

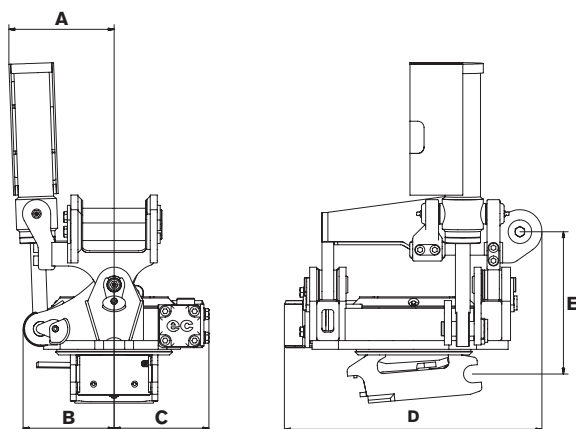
Entdecken Sie den EC02 Basic – einen der kleinsten und kompaktesten Tiltrotatoren auf dem Markt, perfekt für Maschinen bis zu 3 Tonnen.

Sie erhalten einen unübertroffenen Zugang und eine Flexibilität, die nur ein Tiltrotator bieten kann. Unabhängig vom Gelände oder den Arbeitsbedingungen bietet Ihnen der EC02 Basic Präzision und Kontrolle mit unbegrenzter Rotation und einer Neigung von $\pm 40^\circ$.

Für diejenigen, die es lieber einfach mögen, benötigt EC02 Basic kein fortschrittliches Steuerungssystem. Er arbeitet direkt mit den vorhandenen Systemen des Baggers zusammen, wodurch Installation und Betrieb einfacher denn je werden. Der EC02 Basic ist mit einem mechanischen Schnellwechsler ausgestattet.

Wenn Sie sich nicht sicher sind, was ein Tiltrotator kann, ist dies das perfekte Einstiegsmodell für Sie. Sie erhalten alle Grundfunktionen und werden einen Unterschied bei Ihrer Arbeit bemerken. Eine Lösung, die nicht nur Ihren Alltag vereinfacht, sondern Ihnen auch mehr Zeit und Produktivität bei jedem Projekt verschafft.

Wenn Sie mehr Funktionen und mehr Freiheit wünschen, haben wir andere Modelle für Maschinen bis zu 33 Tonnen.



Technische Daten

Typ	EC02 Basic
Breite A: (mm)*	ab 180
Breite B: (mm)*	155
Breite C: (mm)*	160
Gesamtlänge D: (mm)*	435
Bauhöhe E: (mm)*	ab 245
Gewicht: (kg)*	ab 78
Schwenkradius:	2x40°
Empf. Hydraulikvolumen Schwenk-/Drehfunktion: (l/min)	7/20
Max Hydraulikdruck: (MPa)	22
Mechanischer Schnellwechsler	S30
Von engcon empfohlene max. Löffelbreite: (mm)	900
Max. Brechmoment: (kNm)	20
Trägermaschinengewicht: (t)	1,5–3

* Standardbefestigung

CHANGE THE WORLD OF DIGGING

engcon Austria GmbH | Geidorfgürtel 20, 8010 Graz, Austria
 Tel +43 (0) 676 378 6239 | E-mail info-at@engcon.com | Web engcon.com