

Tiltrotator EC209

Kan op alle graafmachines in de gewichtsklasse 6–9 ton worden aangepast

Een compact en krachtig draaikantelstuk met laag gewicht voor graafmachines tot 9 ton. Wanneer een EC209 wordt gekozen met de standaard engcon snelwissel S45 en het proportionele besturingsysteem DC2, wordt EC-Oil als gratis automatisch snelwisselsysteem aangeboden**. Dit houdt in dat het draaikantelstuk en een hydraulisch uitrustingsstuk kunnen worden aan- en losgekoppeld zonder dat de machinist de cabine hoeft te verlaten.

De engcon wordt compleet geleverd met slangen, snelkoppelingen en elektrische uitrusting voor één graafmachine.

Eigenschappen:

- » EC-Oil, automatisch snelwisselsysteem voor het aan- en loskoppelen van een draaikantelstuk en hydraulische uitrustingsstukken zonder dat de machinist de cabine hoeft te verlaten**
- » Q-Safe snelwissels zijn standaard, voor maximale veiligheid
- » Voorbereid op afneembare grijper GRD* (S45)
- » Voorbereid op veegwals SWD* (S45)
- » Voorbereid op QSC vergrendelsysteem tegen onjuist aankoppelen of losgeschoten bakken
- » Voorbereid op rotatiesensor (ePS) voor aansluiting op 3D graafsystemen van onder andere Topcon, Leica, Trimble
- » Centrale smering (één smeerpunt voor de hele tiltrotator. Kan ook aan het centrale smeersysteem van de graafmachine gekoppeld worden)
- » Lasthoudkleppen op kantelcilinders voor maximale veiligheid
- » Geharde zuigerstangen
- » Kantelhoek tot ± 45 graden voor optimale bereikbaarheid
- » Rotatie ∞

Bevestiging: Standaard - S45.

Besturingssysteem: Standaard - DC2. Proportioneel besturingsysteem voor traploze besturing met de mogelijkheid tot support op afstand en rupsband-/wielbesturing en giekbeweging. Voor andere wensen kunnen we aangepaste besturingssystemen leveren.

Elektrisch systeem: Kan worden aangepast voor 12 of 24 volt elektrische systemen.

Accessoires: GRD* afneembare grijpercassette, SWD* afneembare veegwals.

* Lees meer over GRD & SWD op engcon.com

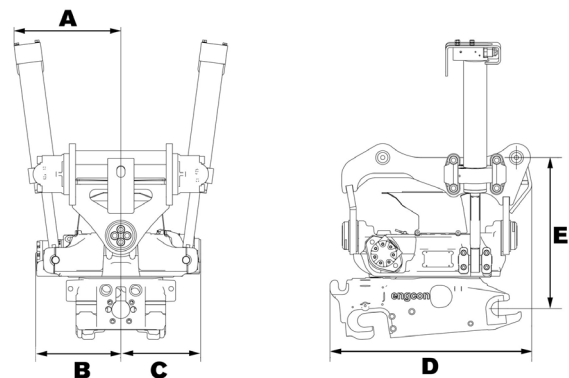
** Lees meer over de voorwaarden en de functie van EC-Oil, het automatisch snelwisselsysteem als standaard bij engcon.com



Specificaties

Type	EC209
Breedte A: (mm)*	277
Breedte B: (mm)*	250
Breedte C: (mm)*	273
Totale lengte D: (mm)*	561
Opbouwhoogte E: (mm)*	vanaf 425
Gewicht: (kg)*	287
Kantelen:	2x45°
Aanbev. hydr. doorstr.: DC2/SS10: (l/min)	60
Aanbev. hydr. doorstr. SS9 kanteling/rotatie: (l/min)	35/40
Max. hydr. druk: (MPa)	22
Standaard snelwissels:	S45
Max. bakbreedte door engcon aanbevolen: (mm)	1300
Max. opbrekkracht: (kNm)	74
Gewicht basismachine: (t)	6–9

*Standaardbevestiging



CHANGE THE WORLD OF DIGGING

engcon Nederland | Gildetrom 6, 3905 TC Veenendaal, Nederland

Telefoon algemeen: +31 (0)85-82 23 550 | E-mail netherlands@engcon.com | Web engcon.com