

Tiltrotator EC02

Kan aan alle graafmachines in de gewichtsklasse 1,5–3 ton worden aangepast

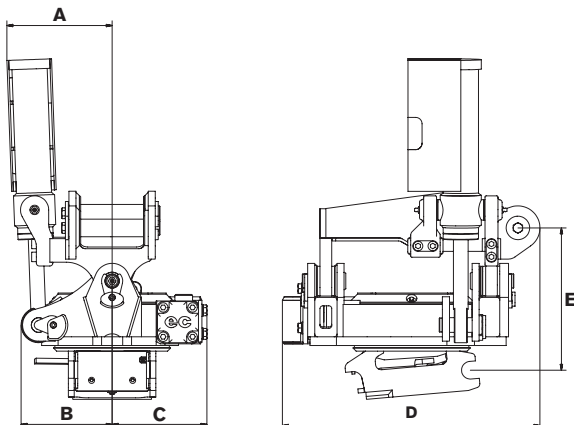
Een van de kleinste tiltrotators op de markt, voor de kleinste machines met een gewicht tot 3 ton. Met een basisgewicht van 91 kilo heeft de EC02 minimale invloed op de stabiliteit, terwijl u de beschikking heeft over de bereikbaarheid en flexibiliteit die alleen een tiltrotator kan bieden.

- » Rotatie ∞
- » ± 40° kantelhoek
- » Conform de Europese veiligheidsnorm
- » Het lasthoudventiel biedt maximale veiligheid

Bevestiging: Wij kunnen de meeste op de markt verkrijgbare snelwissels leveren.

Besturingssysteem: Kies uit meerdere besturingssystemen afhankelijk van de uitrusting van uw machine. De EC02 is vooral geschikt voor engcons proportionele besturingssysteem DC2, voor traploze bediening met optimale nauwkeurigheid en support via het mobiele netwerk.

Elektrisch systeem: Standaard 12 volt.



Specificaties

Type	EC02
Breedte A: (mm)*	180
Breedte B: (mm)*	155
Breedte C: (mm)*	160
Totale lengte D: (mm)*	435
Opbouwhoogte E: (mm)*	vanaf 245
Gewicht: (kg)*	91
Kantelen:	2x40°
Aanbev. hydr. doorstr.: DC2/SS10: (l/min)	25
Aanbev. hydr. doorstr. SS9 kanteling/rotatie: (l/min)	7/20
Max. hydr. druk: (MPa)	22
Standaard snelwissels:	S30
Max. bakbreedte door engcon aanbevolen: (mm)	900
Max. opbreekkracht: (kNm)	20
Gewicht basismachine: (t)	1,5–3

* Standaardbevestiging

CHANGE THE WORLD OF DIGGING

engcon Nederland | Gildetrom 6, 3905 TC Veenendaal, Nederland

Telefoon algemeen: +31 (0)85-82 23 550 | E-mail netherlands@engcon.com | Web engcon.com