

# Tiltrotator EC02

**Kan aan alle graafmachines in de gewichtsklasse 1,5–3,5 ton worden aangepast**

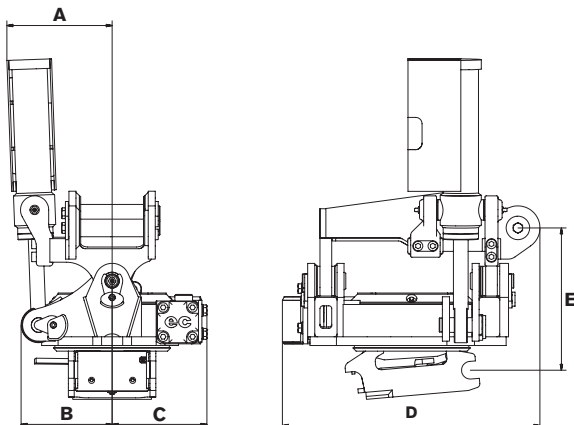
**Tiltrotator:** Een van de kleinste tiltrotators op de markt, voor de kleinste machines met een gewicht tot 3,5 ton. Met een basisgewicht van 77 kilo heeft de EC02 minimale invloed op de stabiliteit, terwijl u de beschikking heeft over de bereikbaarheid en flexibiliteit die alleen een tiltrotator kan bieden.

- » Rotatie ∞
- » ± 40° kantelhoek
- » Conform de Europese veiligheidsnorm
- » Het lasthoudventiel biedt maximale veiligheid

**Bevestiging:** Wij kunnen de meeste op de markt verkrijgbare snelwissels leveren.

**Besturingssysteem:** Kies uit meerdere besturingssystemen afhankelijk van de uitrusting van uw machine. De EC02 is vooral geschikt voor engcons proportionele besturingssysteem DC2, voor traploze bediening met optimale nauwkeurigheid en support via het mobiele netwerk.

**Elektrisch systeem:** Standaard 12 volt.



## Specificaties

| Type  | EC02      |
|---|-----------|
| Breedte A: (mm)*                                      | 180       |
| Breedte B: (mm)*                                      | 155       |
| Breedte C: (mm)*                                      | 160       |
| Totale lengte D: (mm)*                                | 435       |
| Opbouwhoogte E: (mm)*                                 | vanaf 245 |
| Gewicht: (kg)*  | 77        |
| Kantelen:   | 2x40°     |
| Aanbev. hydr. doorstr.: DC2/SS10: (l/min)             | 25        |
| Aanbev. hydr. doorstr. SS9 kanteling/rotatie: (l/min) | 7/20      |
| Max. hydr. druk: (MPa)                                | 22        |
| Standaard snelwissels:                                | S30       |
| Max. bakbreedte door engcon aanbevelen: (mm)          | 900       |
| Max. opbreekkracht: (kNm)                             | 20        |
| Gewicht basismachine: (t)                             | 1,5–3,5   |

\*Standaardbevestiging

**CHANGE THE WORLD OF DIGGING**

engcon Nederland | Gildetrom 6, 3905 TC Veenendaal, Nederland

Telefoon algemeen: +31 (0)85-82 23 550 | E-mail netherlands@engcon.com | Web engcon.com