

Tiltrotatoren EC233

Anpassbar für alle Bagger in der Gewichtsklasse 24–33 Tonnen

Einer der leistungsstärksten Tiltrotatoren auf dem Markt, der auf Bagger bis zu 33 t abgestimmt ist. Wird der EC233 mit engcons Standardschnellwechsler S80 und dem proportionalen Steuersystem DC2 gewählt, ist das automatische Schnellwechselsystem EC-Oil als kostenloser Standard erhältlich**. Das heißt, Tiltrotator und hydraulische Anbaugeräte können an- und abgekoppelt werden, ohne dass der Fahrer die Kabine verlassen muss.

Eigenschaften:

- » Das automatische Schnellwechselsystem EC-Oil kuppelt den Tiltrotator und Hydraulikgeräte an, ohne dass der Fahrer die Kabine verlassen muss
- » Schnellwechsler Q-Safe als Garant für maximale Sicherheit
- » Vorbereitung für Verriegelungssystem QSC zur Vermeidung falsch angekoppelter oder versehentlich abgekoppelter Löffel
- » Tilt und Drehwinkelsensor sind standard (ePS engcon positioning system)
- » Zentralschmierung (ein Schmierpunkt für den gesamten Tiltrotator; kann auch an die Zentralschmierung des Baggers angeschlossen werden)
- » Lasthalteventile an den Schwenkzylindern für maximale Sicherheit
- » Gehärtete Kolbenstangen
- » Schwenkwinkel bis ± 45 Grad für optimale Zugänglichkeit
- » Drehfunktion ∞

Schnellwechsler: Standardmäßig S70, S80.

Steuersystem: Wir empfehlen die Proportionalsteuerung von engcon zur stufenlosen Steuerung mit Remote-Support. Raupen- und Radsteuerung sowie Auslegerdrehung optional möglich.

Elektrik: Kann für elektrische Systeme mit 24 oder 12 V ausgelegt werden.

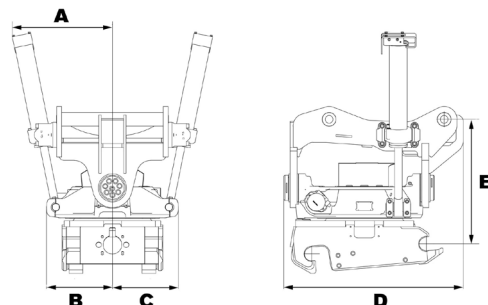
Zubehör: Integrierter Greiferzusatz, GRD abnehmbare Greiferkassette*



Technische Daten

Typ	EC233
Breite A: (mm)*	501
Breite B: (mm)*	385
Breite C: (mm)*	385
Gesamtlänge D: (mm)*	878
Bauhöhe E: (mm)*	ab 673
Gewicht: (kg)*	812
Schwenkradius:	2x45°
Empf. Hydraulikvolumen DC2/SS10: (l/min)	120
Empf. Hydraulikvolumen SS9 Schwenk-/Drehfunktion: (l/min)	70/70
Max Hydraulikdruck: (MPa)	25
Standardhalterungen:	S70, S80
Von engcon empfohlene max. Löffelbreite: (mm)	2 200
Max. Brechmoment: (kNm)	340
Trägermaschinengewicht: (t)	24–33

*Standardbefestigung



* Weitere Informationen zu GRD unter engcon.com

** Lesen Sie mehr über Bedingungen und Funktionen für das automatische Schnellwechselsystem EG-Oil als kostenloser Standard unter engcon.com

CHANGE THE WORLD OF DIGGING

engcon Germany GmbH | Obere Gruben 7, DE-97877 Wertheim am Main, Germany

Tel +49 (0)93 42-9 34 85-0 | Fax +49 (0)93 42-9 34 85-15 | E-mail germany@engcon.com | Web engcon.com