

# Tiltrotatoren EC219

## Anpassbar für alle Bagger in der Gewichtsklasse 14–19 Tonnen

Kompakter und leistungsstarker Tiltrotator mit geringem Gewicht und niedriger Bauhöhe für Bagger bis 19 t. Wird der EC219 mit engcons Standardschnellwechsler S60 und dem proportionalen Steuersystem DC2 gewählt, ist das automatische Schnellwechselsystem EC-Oil als kostenloser Standard erhältlich\*\*. Das heißt, Tiltrotator und hydraulische Anbaugeräte können an- und abgekuppelt werden, ohne dass der Fahrer die Kabine verlassen muss.

### Eigenschaften:

- » Das automatische Schnellwechselsystem EC-Oil kuppelt den Tiltrotator und Hydraulikgeräte an, ohne dass der Fahrer die Kabine verlassen muss.
- » Schnellwechsler Q-Safe als Garant für maximale Sicherheit
- » Vorbereitung für abnehmbaren Greifer GRD (S60)
- » Vorbereitung für Kehrwalze SWD (S60)
- » Vorbereitung für Verriegelungssystem QSC zur Vermeidung falsch angekoppelter oder versehentlich abgekoppelter Löffel
- » Tilt und Drehwinkelsensor sind standard (ePS engcon positioning system)
- » Zentralschmierung (ein Schmierpunkt für den gesamten Tiltrotator; kann auch an die Zentralschmierung des Baggers angeschlossen werden)
- » Lasthalteventile an den Schwenkzylindern für maximale Sicherheit
- » Gehärtete Kolbenstangen
- » Schwenkwinkel bis  $\pm 45$  Grad für optimale Zugänglichkeit
- » Drehfunktion  $\infty$

**Schnellwechsler:** Standardmäßig S60.

**Steuersystem:** Wir empfehlen die Proportionalsteuerung von engcon zur stufenlosen Steuerung mit Remote-Support. Raupen- und Radsteuerung sowie Auslegerdrehung optional möglich.

**Elektrik:** Kann für elektrische Systeme mit 24 oder 12 V ausgelegt werden.

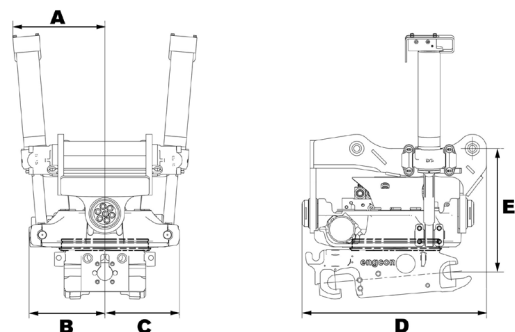
**Zubehör:** Abnehmbare Greiferkassette GRD\*, abnehmbare Kehrwalze SWD\*.



### Technische Daten

Typ	EC219
Breite A: (mm)*	396
Breite B: (mm)*	315
Breite C: (mm)*	310
Gesamtlänge D: (mm)*	737
Bauhöhe E: (mm)*	ab 480
Gewicht: (kg)*	ab 447
Schwenkradius:	2x45°
Empf. Hydraulikvolumen DC2/SS10: (l/min)	120
Empf. Hydraulikvolumen SS9 Schwenk-/Drehfunktion: (l/min)	65/70
Max Hydraulikdruck: (MPa)	22
Standardhalterungen:	S60
Von engcon empfohlene max. Löffelbreite: (mm)	1 700
Max. Brechmoment: (kNm)	186
Trägermaschinengewicht: (t)	14–19

\*Standardbefestigung



\* Weitere Informationen zu GRD unter [engcon.com](http://engcon.com)

\*\* Lesen Sie mehr über Bedingungen und Funktionen für das automatische Schnellwechselsystem EG-Oil als kostenloser Standard unter [engcon.com](http://engcon.com)

**CHANGE THE WORLD OF DIGGING**

engcon Germany GmbH | Obere Gruben 7, DE-97877 Wertheim am Main, Germany

Tel +49 (0)93 42-9 34 85-0 | Fax +49 (0)93 42-9 34 85-15 | E-mail [germany@engcon.com](mailto:germany@engcon.com) | Web [engcon.com](http://engcon.com)