

Tiltrotatoren EC204

engcon®

Entdecken Sie den neuen EC204 - jetzt besser als je zuvor

Lernen Sie den EC204 kennen, einen bahnbrechenden Tiltrotator für Bagger in der Gewichtsklasse 2-4 Tonnen. Mit einem Neigungswinkel von 45 Grad, stufenloser Rotation und der Möglichkeit, eine abnehmbare Greifklammer oder eine abnehmbare Kehrmaschine zu montieren, bietet er hervorragende Leistung und Vielseitigkeit bei Ihrer Arbeit. Der neue EC204 ist auch für EC-Oil über und unter dem Tiltrotator vorbereitet.

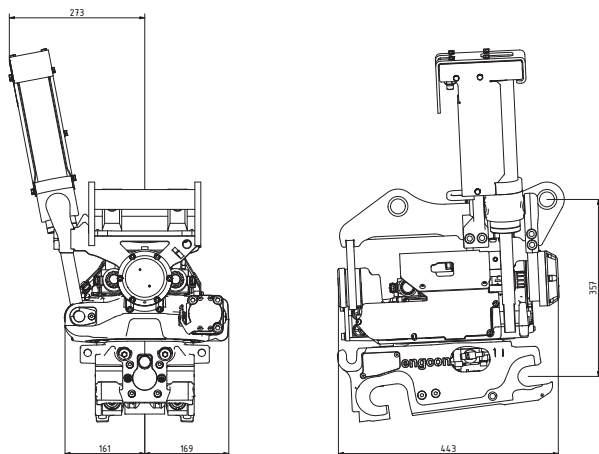
Innovation und Funktionalität im Mittelpunkt

Der EC204 bietet die gleiche Sicherheit und Funktionalität wie unsere größeren Modelle und verfügt über Funktionen wie Neigungswinkel- und Rotationsensoren sowie Zentralschmierung.

Wählen Sie Anbaugeräte wie den abnehmbaren Greifer oder die abnehmbare Kehrmaschine, um Ihren Tiltrotator an Ihre Bedürfnisse anzupassen.

Präzision und Kompatibilität

Erhöhen Sie Ihre Präzision mit unserem DC2-Proportionalsteuerungssystem, das eine stufenlose Steuerung und Fernunterstützung über ein Mobilfunknetz bietet. Auch kompatibel mit ss9 und ss0 (DC3-Kompatibilität in Kürze).



Technische Daten

Typ	EC204
Breite A: (mm)*	267
Breite B: (mm)*	161
Breite C: (mm)*	169
Gesamtlänge D: (mm)*	463
Bauhöhe E: (mm)*	ab 310
Gewicht: (kg)*	ab 129
Schwenkradius:	2 x 45°
Empf. Hydraulikvolumen DC2/SS10: (l/min)	30
Empf. Hydraulikvolumen SS9 Schwenk-/Drehfunktion: (l/min)	10/25
Max Hydraulikdruck: (MPa)	22
Standardhalterungen:	S40
Von engcon empfohlene max. Löffelbreite: (mm)	1 000
Max. Brechmoment: (kNm)	28
Trägermaschinengewicht: (t)	2-4

* Standardbefestigung

CHANGE THE WORLD OF DIGGING

engcon Germany GmbH | Obere Gröben 7, DE-97877 Wertheim am Main, Germany

Tel +49 (0)93 42-9 34 85-0 | Fax +49 (0)93 42-9 34 85-15 | E-mail germany@engcon.com | Web engcon.com