

# Tiltrotatoren EC204

## Anpassbar für alle Bagger in der Gewichtsklasse 2–4 Tonnen

EC 204 ist für Bagger von 2–4 t optimiert und kann mit integriertem Greifer oder einer extra Hydraulikfunktion ausgerüstet werden.

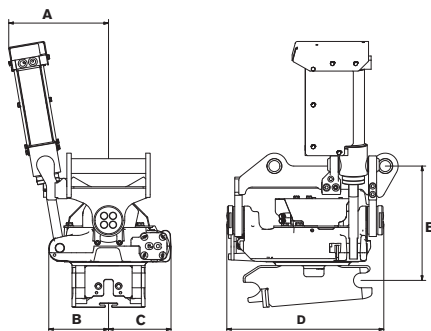
Der EC204 hat einen Schwenkwinkel von 45 Grad und lässt sich vorzugsweise mit engcons proportionalem Steuersystem DC2 ausrüsten, um eine stufenlose Steuerung mit höchster Präzision und Fernwartung über das Mobilnetz anbieten zu können.

- » Drehfunktion ∞
- » ±45° Schwenkfunktion
- » Erfüllt die europäische Sicherheitsnorm
- » Zusatzanschluss serienmäßig oder doppelte Zusatzanschlüsse (gilt nicht für Modelle mit integrierter Greifklammer)

Je nach vorhandener Maschine haben Sie die Wahl zwischen zwei Steuersystemen. Der EC204 lässt sich vorzugsweise mit dem proportionalen engcon Steuersystem DC2 ausrüsten, das eine stufenlose Steuerung mit maximaler Genauigkeit und Fernwartung über das Mobilfunknetz ermöglicht.

Standard 12 V.

Integrierter Greifer



### Technische Daten

Typ	EC204
Breite A: (mm)*	267
Breite B: (mm)*	161
Breite C: (mm)*	169
Gesamtlänge D: (mm)*	463
Bauhöhe E: (mm)*	ab 310
Gewicht: (kg)*	ab 116
Schwenkradius:	2 x 45°
Empf. Hydraulikvolumen DC2/SS10: (l/min)	30
Empf. Hydraulikvolumen SS9 Schwenk-/Drehfunktion: (l/min)	10/25
Max Hydraulikdruck: (MPa)	22
Standardhalterungen:	S40
Von engcon empfohlene max. Löffelbreite: (mm)	1 000
Max. Brechmoment: (kNm)	28
Trägermaschinengewicht: (t)	2–4

**CHANGE THE WORLD OF DIGGING**

engcon Germany GmbH | Obere Gruben 7, DE-97877 Wertheim am Main, Germany

Tel +49 (0)93 42-9 34 85-0 | Fax +49 (0)93 42-9 34 85-15 | E-mail germany@engcon.com | Web engcon.com