

Tiltrotatoren EC02

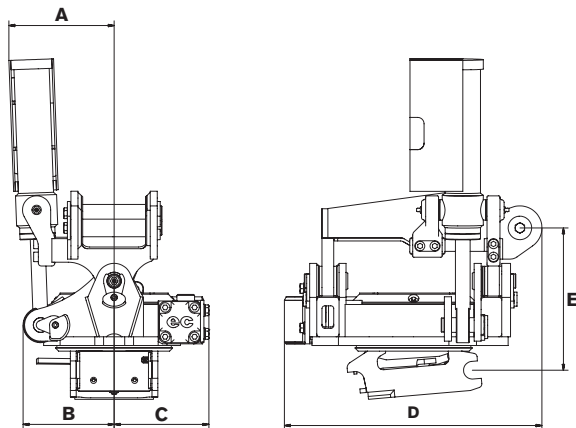
Anpassbar für alle Bagger in der Gewichtsklasse 1,5–3,5 Tonnen

Tiltrotator: Einer der kleinsten Tiltrotatoren, die auf dem Markt erhältlich sind und für Maschinen bis 3,5 t geeignet. Mit einem Eigengewicht von ab 77 kg wirkt sich der EC02 kaum auf die Stabilität aus, verschafft Ihnen aber die nur mit Tiltrotator mögliche Zugänglichkeit und Flexibilität.

- » Drehfunktion ∞
- » $\pm 40^\circ$ Schwenkfunktion
- » Erfüllt die europäische Sicherheitsnorm
- » Maximale Sicherheit dank serienmäßig montiertem Lasthalteventil

Steuersysteme: Je nach vorhandener Maschine haben Sie die Wahl zwischen zwei Steuersystemen. Der EC02 lässt sich vorzugsweise mit dem proportionalen engcon Steuersystem DC2 ausrüsten, das eine stufenlose Steuerung mit maximaler Genauigkeit und Fernwartung über das Mobilfunknetz ermöglicht.

Elektrik: Standard 12 V.



Technische Daten

Typ	EC02
Breite A: (mm)*	ab 180
Breite B: (mm)*	155
Breite C: (mm)*	160
Gesamtlänge D: (mm)*	435
Bauhöhe E: (mm)*	ab 245
Gewicht: (kg)*	ab 77
Schwenkradius:	2x40°
Empf. Hydraulikvolumen DC2/SS10: (l/min)	25
Empf. Hydraulikvolumen SS9 Schwenk-/Drehfunktion: (l/min)	7/20
Max Hydraulikdruck: (MPa)	22
Standardhalterungen:	S30
Von engcon empfohlene max. Löffelbreite: (mm)	900
Max. Brechmoment: (kNm)	20
Trägermaschinengewicht: (t)	1,5–3,5

CHANGE THE WORLD OF DIGGING

engcon Germany GmbH | Obere Gröben 7, DE-97877 Wertheim am Main, Germany

Tel +49 (0)93 42-9 34 85-0 | Fax +49 (0)93 42-9 34 85-15 | E-mail germany@engcon.com | Web engcon.com