

Irrotettava harjalaite

Kaikkiin 4–19 tonnin kaivukoneisiin

Harjalaite – Sweeper Detachable (SWD). Engconin uusi irrotettava harjalaite voidaan asentaa myös jälkikäteen.

GRD-tartuntakourakasetin tavoin myös SWD-harjalaitteen voi asentaa jälkikäteen Q-Safe-D-työlaitekiinnikkeeseen kiinnittämällä se helposti kiinnikkeen kahteen kiinnityskoukkuun sekä lukitsemalla sitten harjalaite ja kytkemällä hydraulikka yhdellä kädenliikkeellä – helppoa ja kätevää.

SWD:tä pyörittää voimakas hydraulimoottori, ja sitä nostetaan ja lasketaan hydraulisynterin avulla. SWD on muunneltavissa, ja sen leveys voidaan sovittaa suoritettavien työtehtävien mukaan, kuten kaapelien esiinharjausta tai suurten pintojen puhdistusta varten. Se vähentää manuaalisen työn tarvetta ja lisää työympäristön turvallisuutta. SWD on saatavilla useina eri leveyksinä, ja se on sovitettu Engconin uuteen Q-Safe-Detachable (QSD) -työlaitekiinnikkeeseen.



Tekniset tiedot

Tyyppi	SWD40	SWD45	SWD60
Pituus, kasetti A: (mm)	451	586	665
Pituus, varsi B: (mm)*	843	875	975
Leveys, kasetti C: (mm)	314	362	423
Leveys, suojus D: (mm)**	340, 1 200	450, 1 400	450, 1 600
Korkeus, suojus E: (mm)	660	660	660
Suurin kokonaispituus A+F (mm)**	1 550	1 710	1 998
Halkaisija, harja G: (mm)***	600, 700	600, 700	600, 700, 915
Leveys, harja H: (mm)	320, 1 200	420, 1 400	420, 1 600
Maksimipaino: (kg)**	127	186	210
Öljyvirtaus min./maks.: (l/min)	20/50	20/60	20/60
Sopii työlaitekiinnikkeeseen:	S40	S45	S60

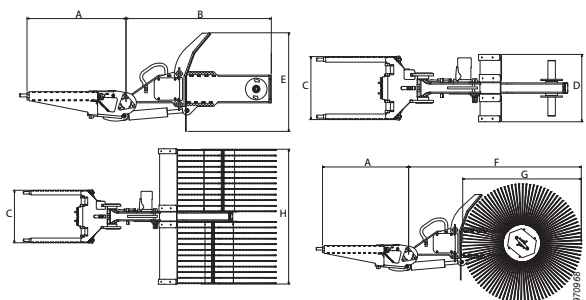
* Vakiomallissa

** Harjan mukaan

*** 915 mm:n harjaa voidaan käyttää vain silloin, kun laite on varustettu pitkällä varrella (975 mm).

Mukana tulevat harjat:

SWD40: 320 mm, SWD45: 420 mm, SWD60: 420 mm.



CHANGE THE WORLD OF DIGGING