

Tiltrotator EC219

Til gravemaskiner i vægklassen 14–19 tons

En kompakt og kraftfuld tiltrotator med lav byggehøjde til gravemaskiner på op til 19 tons. Hvis EC219 vælges med engcons standardhurtigskift S60 og proportionalstyresystemet DC2, leveres det automatiske EC-Oil hurtigskiftsystem som gratis standard* Det betyder, at tiltrotatoren og de hydrauliske redskaber kan til- og frakobles, uden at maskinføreren behøver at forlade kabinen.

Leveres komplet med slanger, hurtigkoblinger samt udstyr til elinstallation til én maskine.

Egenskaber:

- » Det automatiske EC-Oil hurtigskiftsystem til- og frakobler tiltrotator og hydrauliske redskaber, uden at maskinføreren behøver at forlade kabinen*
- » Q-Safe hurtigskift som standard for maksimal sikkerhed
- » Forberedt til aftagelig gribeklo GRD* (S60)
- » Forberedt til fejekost SWD* (S60)
- » Forberedt til QSC-låsesystem for at undgå forkert tilkoblede redskaber
- » Forberedt til rotationssensor (ePS), der kan kobles til maskinstyringen
- » Centralsmøring (et smørepunkt til hele tiltrotatoren. Kan også kobles til gravemaskinens centralsmøringssystem)
- » Slangebrudsventiler på tiltcylindrene for maksimal sikkerhed
- » Hærdede stempelstænger
- » Op til +-45 graders tiltvinkel giver optimal adgang
- » Rotation ∞

Hurtigskift: Standard – S60.

Styresystem: Standard – DC2. Proportionalt styresystem med trinløs styring og mulighed for fjernsupport samt bånd-/hjulstyring og bomsving. Ved andre ønsker kan vi levere tilpassede styresystemer.

Elsystem: Kan tilpasses til elsystemer med enten 12 eller 24 V.

Tilbehør: Integreret gribeklo, GRD** aftagelig gribekassette, SWD** aftagelig fejekost.

* Læs mere om vilkår og funktioner for det automatiske EC-Oil hurtigskiftsystem som gratis standard på engcon.dk

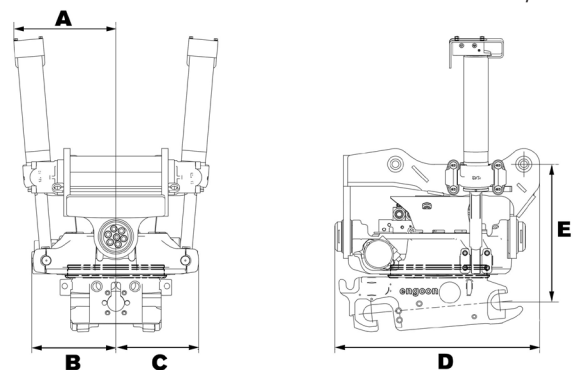
**Læs mere om GRD og SWD på engcon.dk



Tekniske specifikationer

Type	EC219
Bredde A (mm)*	396
Bredde B (mm)*	315
Bredde C (mm)*	310
Totallængde D (mm)*	737
Byggehøjde E (mm)*	fra 480
Vægt (kg)*	550
Tilt	2x45°
Anbef. hydraulikflow DC2/SS10 (l/min)	120
Anbef. hydraulikflow SS9 tilt/rotation (l/min)	65/70
Maks. hydrauliktryk (MPa)	22
Standardfæster	S60
Maks. skovlbredde anb. af engcon (mm)	1 700
Maks. brydekraft (kNm)	186
Bæremaskinens vægt (t)	14–19

*Standardophæng



CHANGE THE WORLD OF DIGGING