

Tiltrotator EC214

Til gravemaskiner i vægklassen 9–14 tons

En kompakt og kraftfuld tiltrotator med lav byggehøjde til gravemaskiner på op til 14 tons. Hvis EC214 vælges med engcons standardhurtigskift S45 eller S60 og proportionalstyresystemet DC2, leveres det automatiske EC-Oil hurtigskiftsystem som gratis standard*. Det betyder, at tiltrotatoren og de hydrauliske redskaber kan til- og frakobles, uden at maskinføreren behøver at forlade kabinen.

Leveres komplet med slanger, hurtigkoblinger samt udstyr til elinstallation.

Egenskaber:

- » Det automatiske EC-Oil hurtigskiftsystem til- og frakobler tiltrotator og hydrauliske redskaber, uden at maskinføreren behøver at forlade kabinen*
- » Q-Safe hurtigskift som standard for maksimal sikkerhed
- » Forberedt til aftagelig gribeklo GRD**
- » Forberedt til fejekost SWD**
- » Forberedt til QSC-låsesystem for at undgå forkert tilkoblede redskaber
- » Forberedt til rotationssensor (ePS), der kan kobles til maskinstyringen
- » Centralismøring (et smørepunkt til hele tiltrotatoren. Kan også kobles til gravemaskinens centralismøringssystem)
- » Slangebrudsventiler på tiltcylindrene for maksimal sikkerhed
- » Hærdede stempelstænger
- » Op til +45 graders tiltvinkel giver optimal adgang
- » Rotation ∞

Hurtigskift: Standard – S45 eller S60.

Styresystem: Standard – DC2. Proportionalt styresystem med trinløs styring og mulighed for fjernsupport samt bånd-/hjulstyring og bomsving. Ved andre ønsker kan vi levere tilpassede styresystemer.

Elsystem: Kan tilpasses til elsystemer med enten 12 eller 24 V.

Tilbehør: GRD** aftagelig gribekassette, SWD** aftagelig fejekost.

* Læs mere om vilkår og funktioner for det automatiske EC-Oil hurtigskiftsystem som gratis standard på engcon.dk

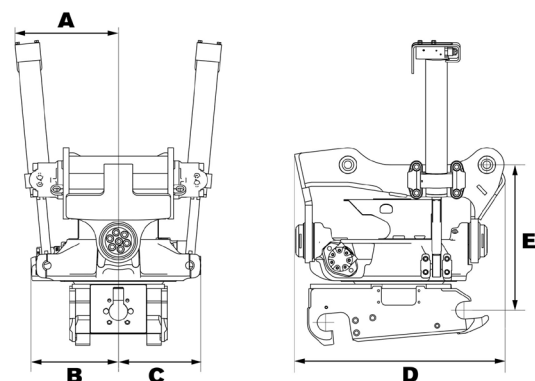
**Læs mere om GRD og SWD på engcon.dk



Tekniske specifikationer

Type	EC214
Bredde A (mm)*	320
Bredde B (mm)*	285
Bredde C (mm)*	303
Totallængde D (mm)*	665
Byggehøjde E (mm)*	fra 457
Vægt (kg)*	385
Tilt	2 × 45°
Anbef. hydraulikflow DC2/SS10 (l/min)	80
Anbef. hydraulikflow SS9 tilt/rotation (l/min)	35/50
Maks. hydrauliktryk (MPa)	22
Standardfæster	S45, S60
Maks. skovlbrede anb. af engcon (mm)	1 600
Maks. brydekraft (kNm)	126
Bæremaskinens vægt (t)	9–14

* Standardophæng



CHANGE THE WORLD OF DIGGING