

# Tiltrotator EC204

## Til gravemaskiner i vægklassen 2–4 tons

EC204 er optimeret til gravemaskiner på op til 4 tons og kan udstyres med integreret gribeklo eller ekstra hydraulikfunktion.

EC204 har 45 graders tiltvinkel og kan med fordel udstyres med engcons proportionalstyresystem DC2 med trinløs styring og maksimal præcision og fjernsupport via mobilnettet.

**Tiltrotatoren:** Leveres komplet med slanger, hurtigkoblinger samt udstyr til elinstallation til én maskine. Montagebeslagene kan tilpasses til de fleste maskiner.

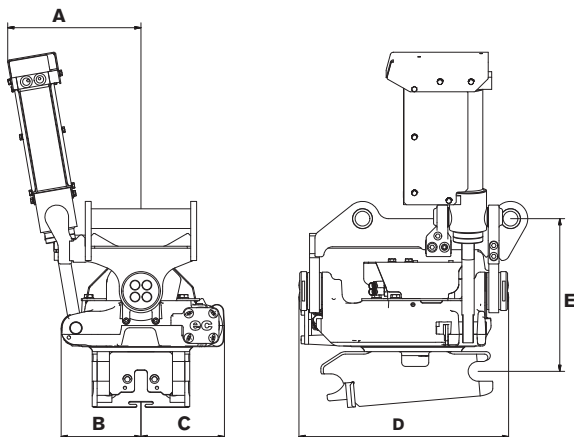
- » Rotation  $\infty$
- »  $\pm 45^\circ$  tilt
- » Opfylder europæisk sikkerhedsstandard
- » Ekstraudtag som standard, eller dobbelte ekstraudtag (dog ikke modeller med gribeklo)

**Hurtigskift:** Vi tilbyder de fleste hurtigskift, der er på markedet.

**Styresystem:** Vælg mellem flere forskellige styresystemer ud fra maskinens specifikationer. EC204 kan med fordel udstyres med engcons proportionale styresystem DC2 med trinløs styring, som giver maksimal præcision og mulighed for fjernsupport via mobilnettet:

**Elsystem:** Standard 12-volt.

**Tilbehør:** Integreret gribeklo



## Tekniske specifikationer

Type	EC204
Bredde A (mm) *	267
Bredde B (mm) *	161
Bredde C (mm) *	169
Totallængde D (mm) *	463
Byggehøjde E (mm) *	fra 310
Vægt (kg) *	116
Tilt	2 x 45°
Anbef. hydraulikflow DC2/SS10 (l/min)	30
Anbef. hydraulikflow SS9 tilt/rotation (l/min)	10/25
Maks. hydrauliktryk (MPa)	22
Standardfæster	S40
Maks. skovlbredde anb. af engcon (mm)	1 000
Maks. brydekraft (kNm)	28
Bæremaskinens vægt (t)	2–4

\*Standardophæng

**CHANGE THE WORLD OF DIGGING**