

Tiltrotator EC02

Til gravemaskiner i vægklassen 1,5–3,5 tons

Tiltrotatoren: En af markedets mindste tiltrotatorer til maskiner med en vægt på op til 3,5 tons. Med en basisvægt på 77 kg påvirker EC02 stabiliteten minimalt, samtidig med at du får den adgang og fleksibilitet, som kun en tiltrotator kan give.

- » Rotation ∞
- » ± 40° tilt
- » Opfylder europæisk sikkerhedsstandard
- » Slangebrudsventil som standard giver maksimal sikkerhed

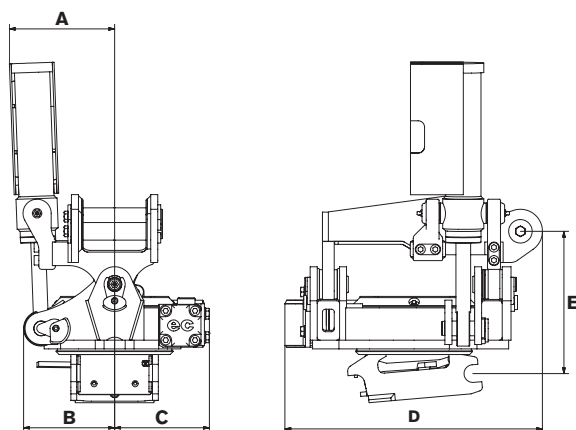
Hurtigskift: Vi tilbyder de fleste hurtigskift, der er på markedet.

Styresystem: Vælg mellem flere forskellige styresystemer ud fra maskinens specifikationer. EC02 kan med fordel udstyres med engcons proportionale styresystem DC2 med trinløs styring, som giver maksimal præcision og mulighed for fjernsupport via mobilnettet.

Elsystem: Standard 12-volt.

* Læs mere om vilkår og funktioner for det automatiske EC-Oil hurtigskiftsystem som gratis standard på engcon.dk

** Læs mere om GRD og SWD på engcon.dk



Tekniske specifikationer

Type	EC02
Bredde A (mm) *	180
Bredde B (mm) *	155
Bredde C (mm) *	160
Totallængde D (mm) *	435
Byggehøjde E (mm) *	fra 245
Vægt (kg) *	77
Tilt	2x40°
Anbef. hydraulikflow DC2/SS10 (l/min)	25
Anbef. hydraulikflow SS9 tilt/rotation (l/min)	7/20
Maks. hydrauliktryk (MPa)	22
Standardfæster	S30
Maks. skovlbredde anb. af engcon (mm)	900
Maks. brydekraft (kNm)	20
Bæremaskinens vægt (t)	1,5–3,5

*Standardophæng

CHANGE THE WORLD OF DIGGING