

Tiltrotator EC233

Kan tilpasses alle gravemaskiner i vektklassen 24–33 tonn

En av markedets kraftigste tiltrotatorer beregnet for gravemaskiner opp til 33 ton. Hvis du velger EC233 med engcons standardredskapsfeste S70 eller S80 og det proporsjonale styresystemet DC2, får du med det automatiske hurtigkoblingssystemet EC-Oil som kostnadsfri standard*

Det betyr at tiltrotatoren og hydrauliske redskaper kan kobles til og fra uten at føreren trenger å forlate førerhuset.

Leveres komplett med slange, hurtigkoblinger og elinstallasjonsutstyr for maskin.

Egenskaper:

- » EC-Oil automatisk hurtigkoblingssystem kobler tiltrotator og hydrauliske redskaper uten at føreren trenger å forlate førerhuset**
- » Q-Safe redskapsfeste som standard for maksimal sikkerhet
- » Klargjort for QSC låsesystem for å unngå feilkoblede eller mistede skuffer
- » Klargjort for tilkobling av rotasjonssensor (ePS) til gravesystem
- » Sentralsmøring (ett smørepunkt for hele tiltrotatoren. Kan også kobles til gravemaskinens sentralsmøresystem)
- » Lastventiler på tiltsylindrene for maksimal sikkerhet
- » Herdede stempelstenger
- » Opp til ± 45 graders tiltvinkel for beste tilkomst
- » Rotasjon ∞

Redskapsfeste: Standard – S70 eller S80.

Styresystem: Standard – DC2. Proporsjonalt styresystem for trinnløs styring med mulighet for fjernsupport samt belte-/hjulstyring og bomsving. For øvrige ønsker kan vi levere tilpassede styresystemer.

Elsystem: Kan tilpasses for 12- eller 24-volts elsystem.

Tilbehør: Integrert grip, GRD avtagbar grip*

* Les mer om GRD på engcon.com

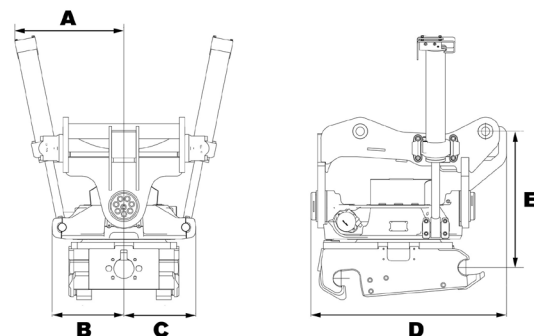
** Les mer om vilkår og funksjoner for EC-Oil automatisk hurtigkoblingssystem som kostnadsfri standard, på engcon.com



Spesifikasjoner

Type	EC233
Bredde A: (mm)*	501
Bredde B: (mm)*	385
Bredde C: (mm)*	385
Totallengde D: (mm)*	878
Bygghøyde E: (mm)*	fra 673
Vekt: (kg)*	812
Tilt:	2x45°
Anb. hydraulikkstrøm DC2/SS10: (l/min)	120
Anb. hydraulikkstrøm SS9 tilt/rotasjon: (l/min)	70/70
Maks. hydraulikktrykk: (MPa)	25
Standardfester:	S70, S80
Maks. skuffebredde anbefalt av engcon: (mm)	2 200
Maks. bruddmoment: (kNm)	340
Vekt, basismaskin: (t)	24–33

*Standardinnfesting



CHANGE THE WORLD OF DIGGING

engcon Norway | Bølerveien 71, 2020 Skedsmo

Tel +47 22 75 44 44 | E-post norge@engcon.com | Nettsted engcon.com