

Tiltrotator EC219

Kan tilpasses alle gravemaskiner i vektlassen 14–19 tonn

En kompakt og kraftig tiltrotator med lav vekt og byggehøyde for gravemaskiner opp til 19 tonn. Hvis du velger EC219 med engcons standard redskapsfeste S60 og det proporsjonale styresystemet DC2, får du med det automatiske hurtigkoblingssystemet EC-Oil som kostnadsfri standard.** Det betyr at tiltrotatoren og hydrauliske redskaper kan kobles til og fra uten at føreren trenger å forlate førerhuset.

Leveres komplett med slange, hurtigkoblinger og elinstallasjonsutstyr for maskin.

Egenskaper:

- » EC-Oil automatisk hurtigkoblingssystem kobler tiltrotator og hydrauliske redskaper uten at føreren trenger å forlate førerhuset**
- » Q-Safe redskapsfeste som standard for maksimal sikkerhet
- » Klargjort for avtagbar klype GRD (S60)
- » Klargjort for feievals SWD (S60)
- » Klargjort for QSC låsesystem for å unngå feilkoblede eller mistede skuffer
- » Klargjort for tilkobling av rotasjonssensor (ePS) til gravesystem
- » Sentralsmøring (ett smørepunkt for hele tiltrotatoren. Kan også kobles til gravemaskinens sentralsmøresystem)
- » Lastventiler på tiltsylindrene for maksimal sikkerhet
- » Herdede stempelstenger
- » Opp til ± 45 graders tiltvinkel for beste tilkomst
- » Rotasjon ∞

Redskapsfeste: Standard – S60.

Styresystem: Standard – DC2. Proporsjonalt styresystem for trinnløs styring med mulighet for fjernsupport samt belte-/hjulstyring og bomsving. For øvrige ønsker kan vi levere tilpassede styresystemer.

Elsystem: Kan tilpasses for 12- eller 24-volts elsystem.

Tilbehør: *GRD avtagbar gripekassett, *SWD avtagbar feievals

* Les mer om GRD og SWD på engcon.com

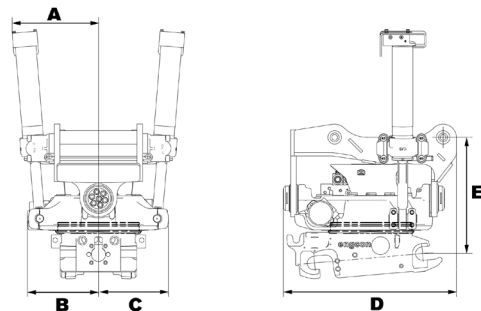
** Les mer om vilkår og funksjoner for EC-Oil automatisk hurtigkoblingssystem som kostnadsfri standard, på engcon.com



Spesifikasjoner

Type	EC219
Bredde A: (mm)*	396
Bredde B: (mm)*	315
Bredde C: (mm)*	310
Totallengde D: (mm)*	737
Bygghøyde E: (mm)*	fra 480
Vekt: (kg)*	447
Tilt:	2x45°
Anb. hydraulikkstrøm DC2/SS10: (l/min)	120
Anb. hydraulikkstrøm SS9 tilt/rotasjon: (l/min)	65/70
Maks. hydraulikktrykk: (MPa)	22
Standardfeste:	S60
Maks. skuffebredde anbefalt av engcon: (mm)	1 700
Maks. bruddmoment: (kNm)	186
Vekt, basismaskin: (t)	14–19

*Standardinnfesting



CHANGE THE WORLD OF DIGGING

engcon Norway | Bølerveien 71, 2020 Skedsmo

Tel +47 22 75 44 44 | E-post norge@engcon.com | Nettsted engcon.com