

Tiltrotator EC214

Kan tilpasses alle gravemaskiner i vektlassen 9–14 tonn

En kompakt og kraftig tiltrotator med lav vekt og byggehøyde for gravemaskiner opp til 14 tonn. Hvis du velger EC214 med engcons standard redskapsfeste S45 eller S60 og det proporsjonale styresystemet DC2, får du med det automatiske hurtigkoblingsystemet EC-Oil som kostnadsfri standard**. Det betyr at tiltrotatoren og hydrauliske redskaper kan kobles til og fra uten at føreren trenger å forlate førerhuset.

Leveres komplett med slange, hurtigkoblinger og elinstallasjonsutstyr for en maskin.

Egenskaper:

- » EC-Oil automatisk hurtigkoblingssystem kobler tiltrotator og hydrauliske redskaper uten at føreren trenger å forlate førerhuset**
- » Q-Safe redskapsfeste som standard for maksimal sikkerhet
- » Klargjort for avtagbar klype GRD
- » Klargjort for feievals SWD
- » Klargjort for QSC låsesystem for å unngå feilkoblede eller mistede skuffer
- » Klargjort for tilkobling av rotasjonssensor (ePS) til gravesystem
- » Sentralsmøring (ett smørepunkt for hele tiltrotatoren. Kan også kobles til gravemaskinens sentralsmøresystem)
- » Lastventiler på tiltsylindrene for maksimal sikkerhet
- » Herdede stempelstenger
- » Opp til ± 45 graders tiltvinkel for beste tilkomst
- » Rotasjon ∞

Redskapsfeste: Standard – S45 eller S60.

Styresystem: Standard – DC2. Proporsjonalt styresystem for trinnløs styring med mulighet for fjernsupport samt belte/hjulstyring og bomsving. For øvrige ønsker kan vi levere tilpassede styresystemer.

Elsystem: Kan tilpasses for 12- eller 24-volts elsystem.

Tilbehør: GRD avtagbar gripekassett*, SWD avtagbar feievals*.

* Les mer om GRD og SWD på engcon.com

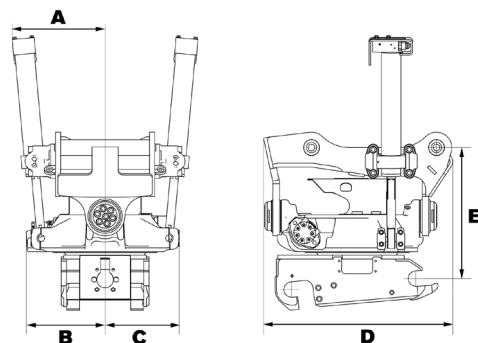
** Les mer om vilkår og funksjoner for EC-Oil automatisk hurtigkoblingssystem som kostnadsfri standard, på engcon.com



Spesifikasjoner

Type	EC214
Bredde A: (mm)*	320
Bredde B: (mm)*	285
Bredde C: (mm)*	303
Totallengde D: (mm)*	665
Bygghøyde E: (mm)*	fra 457
Vekt: (kg)*	385
Tilt:	2 x 45°
Anb. hydraulikkstrøm DC2/SS10: (l/min)	80
Anb. hydraulikkstrøm SS9 tilt/rotasjon: (l/min)	35/50
Maks. hydraulikktrykk: (MPa)	22
Standardfester:	S45, S60
Maks. skuffebredde anbefalt av engcon: (mm)	1 600
Maks. bruddmoment: (kNm)	126
Vekt, basismaskin: (t)	9-14

*Standardinnfesting



CHANGE THE WORLD OF DIGGING

engcon Norway | Bølerveien 71, 2020 Skedsmo

Tel +47 22 75 44 44 | E-post norge@engcon.com | Nettsted engcon.com