

Tiltrotator EC209

Kan tilpasses alle gravemaskiner i vektklassen 6–9 tonn

En kompakt og kraftig tiltrotator med lav vekt for gravemaskiner opp til 9 tonn. Hvis du velger EC209 med engcons standard redskapsfeste S45 og det proporsjonale styresystemet DC2, får du med det automatiske hurtigkoblingssystemet EC-Oil som kostnadsfri standard.** Det betyr at tiltrotatoren og hydrauliske redskaper kan kobles til og fra uten at føreren trenger å forlate førerhuset.

Leveres komplett med slange, hurtigkoblinger og elinstallasjonsutstyr for maskin.

Egenskaper:

- » EC-Oil automatisk hurtigkoblingssystem kobler tiltrotator og hydrauliske redskaper uten at føreren trenger å forlate førerhuset**
- » Q-Safe redskapsfeste som standard for maksimal sikkerhet
- » Klargjort for avtagbar klype GRD (S45)
- » Klargjort for feievals SWD (S45)
- » Klargjort for QSC låsesystem for å unngå feilkoblede eller mistede skuffer
- » Klargjort for tilkobling av rotasjonssensor (ePS) til gravesystem
- » Sentralsmøring (ett smørepunkt for hele tiltrotatoren. Kan også kobles til gravemaskinens sentralsmøresystem)
- » Lastventiler på tiltsylindrene for maksimal sikkerhet
- » Herdede stempelstenger
- » Opp til ± 45 graders tiltvinkel for beste tilkomst
- » Rotasjon ∞

Redskapsfeste: Standard – S45.

Styresystem: Standard – DC2. Proporsjonalt styresystem for trinnløs styring med mulighet for fjernsupport samt belte-/hjulstyring og bomsving. For øvrige ønsker kan vi levere tilpassede styresystemer.

Elsystem: Kan tilpasses for 12- eller 24-volts elsystem.

Tilbehør: GRD avtagbar gripekassett*, SWD avtagbar feievals*.

* Les mer om GRD og SWD på engcon.com

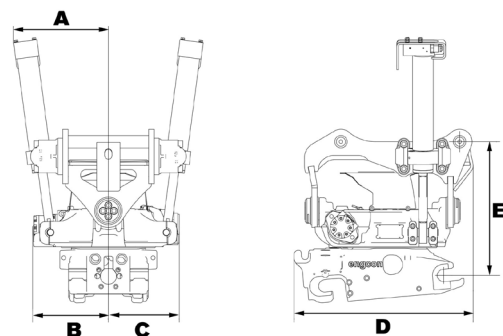
** Les mer om vilkår og funksjoner for EC-Oil automatisk hurtigkoblingssystem som kostnadsfri standard, på engcon.com



Spesifikasjoner

Type	EC209
Bredde A: (mm)*	277
Bredde B: (mm)*	250
Bredde C: (mm)*	273
Totallänge D: (mm)*	561
Bygghøyde E: (mm)*	fra 425
Vekt: (kg)*	287
Tilt:	2x45°
Anb. hydraulikkstrøm DC2/SS10: (l/min)	60
Anb. hydraulikkstrøm SS9 tilt/rotasjon: (l/min)	35/40
Maks. hydraulikktrykk: (MPa)	22
Standardfeste:	S45
Maks. skuffebredde anbefalt av engcon: (mm)	1 300
Maks. bruddmoment: (kNm)	74
Vekt, basismaskin: (t)	6–9

*Standardinnfesting



CHANGE THE WORLD OF DIGGING

engcon Norway | Bølerveien 71, 2020 Skedsmo

Tel +47 22 75 44 44 | E-post norge@engcon.com | Nettsted engcon.com