

# Tiltrotator EC204

## Kan tilpasses alle gravemaskiner i vektklassen 2–4 tonn

EC204 er optimalisert for gravemaskiner fra 2 til 4 tonn og kan utstyres med integrert klype eller ekstra hydraulikkfunksjon.

EC204 har 45 graders tiltvinkel og kan med fordel utstyres med engcons proporsjonale styresystem DC2 for trinnløs styring med høyeste presisjon og fjernsupport via mobilnettet.

**Tiltrotatoren:** Leveres komplett med slange, hurtigkoblinger og elinstallasjonsutstyr for en maskin. Innfestingen kan tilpasses de fleste maskiner.

- » Rotasjon  $\infty$
- »  $\pm 45^\circ$  tilt
- » Oppfyller europeisk sikkerhetsnorm
- » Ekstrauttak som standard, eller doble ekstrauttak (gjelder ikke for modeller med klype)

**Redskapsfeste:** Vi tilbyr de fleste hurtigfester som finnes på markedet.

**Styresystem:** Velg mellom flere ulike styresystemer alt etter hvordan maskinen er konfigurert. EC204 kan med fordel utstyres med engcons proporsjonale styresystem DC2 for trinnløs styring med høyeste presisjon og fjernsupport via mobilnettet.

**Elsystem:** Standard 12-volt.

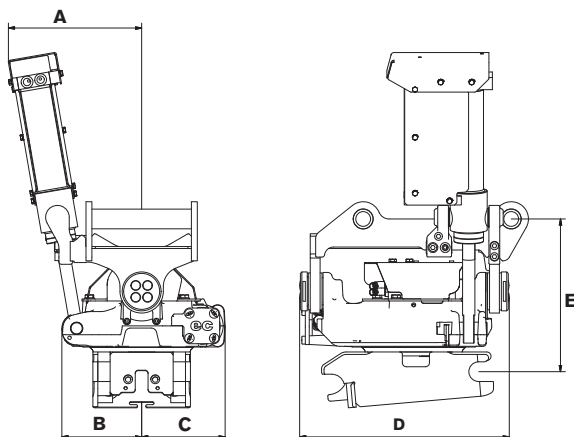
**Tilbehør:** Integrert klype



## Spesifikasjoner

Type	EC204
Bredde A: (mm)*	267
Bredde B: (mm)*	161
Bredde C: (mm)*	169
Total lengde D: (mm)*	463
Bygghøyde E: (mm)*	fra 310
Vekt: (kg)*	131
Tilt:	2x45°
Anb. hydraulikkstrøm DC2/SS10: (l/min)	30
Anb. hydraulikkstrøm SS9 tilt/rotasjon: (l/min)	10/25
Maks. hydraulikktrykk: (MPa)	22
Standardfeste:	S40
Maks. skuffebredde anbefalt av engcon: (mm)	1 000
Maks. bruddmoment: (kNm)	28
Vekt, basismaskin: (t)	2–4

\*Standardinnfesting



**CHANGE THE WORLD OF DIGGING**