

Tiltrotator EC02

Kan tilpasses alle gravemaskiner i vektclassen 1,5–3 tonn

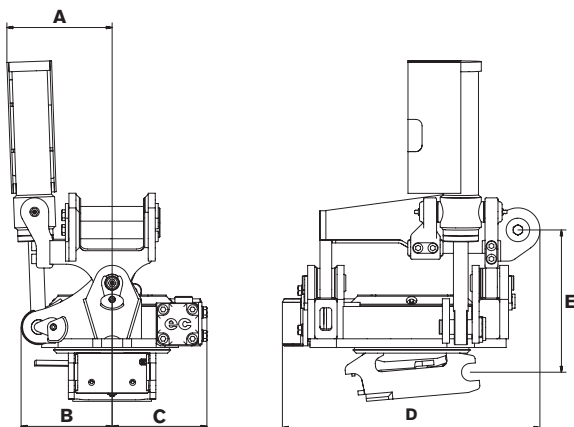
En av markedets minste tiltrotatorer for de minste maskinene med en vekt opp til 3 tonn. Med en grunnvekt på 91 kilo påvirker EC02 stabiliteten minimalt, samtidig som du får tilkomsten og fleksibiliteten som bare en tiltrotator kan gi.

- » Rotasjon ∞
- » ± 40° tilt
- » Oppfyller europeisk sikkerhetsnorm
- » Lastventil standard gir maksimal sikkerhet

Redskapsfeste: Vi tilbyr de fleste hurtigfester som finnes på markedet.

Styresystem: Velg mellom flere ulike styresystemer alt etter hvordan maskinen er konfigurert. EC02 kan med fordel utstyres med engcons proporsjonale styresystem DC2 for trinnløs styring med høyeste presisjon og fjernsupport via mobilnettet.

Elsystem: Standard 12-volt.



Spesifikasjoner

Type	EC02
Bredde A: (mm)*	180
Bredde B: (mm)*	155
Bredde C: (mm)*	160
Totallengde D: (mm)*	435
Bygghøyde E: (mm)*	fra 245
Vekt: (kg)*	90
Tilt:	2x40°
Anb. hydraulikkstrøm DC2/SS10: (l/min)	25
Anb. hydraulikkstrøm SS9 tilt/rotasjon: (l/min)	7/20
Maks. hydraulikktrykk: (MPa)	22
Standardfeste:	S30
Maks. skuffebredde anbefalt av engcon: (mm)	900
Maks. bruddmoment: (kNm)	20
Vekt, basismaskin: (t)	1,5–3

*Standardinnfesting

CHANGE THE WORLD OF DIGGING

engcon Norway | Bølerveien 71, 2020 Skedsmo
 Tel +47 22 75 44 44 | E-post norge@engcon.com | Nettsted engcon.com