

Tiltrotator EC233

Anpassningsbar till alla grävmaskiner i viktklassen 24–33 ton

En av marknadens kraftfullaste tiltrotatorer anpassad för grävmaskiner upp till 33 ton. Om EC233 väljs med engcons standardredskapsfäste S80 och det proportionella styrsystemet DC2, erbjuds EC-Oil automatiskt redskapsfästessystem som kostnadsfri standard**. Det innebär att tiltrotatorn och hydrauliska verktyg kan kopplas & kopplas av utan att föraren behöver lämna hytten.

Levereras komplett med slang, snabbkopplingar samt elinstallationsutrustning för en maskin.

Egenskaper:

- » EC-Oil automatiskt snabbfästessystem kopplar tiltrotator & hydrauliska verktyg utan att föraren behöver lämna hytten **
- » Q-Safe redskapsfäste som standard för maximal säkerhet
- » Förberedd för QSC låssystem för att undvika felkopplade eller tappade skopor
- » Förberedd för roteringsgivare (ePS) att koppla till grävsystem
- » Centralsmörjning (En smörjpunkt för hela tiltrotatorn. Kan även kopplas mot grävmaskinens centralsmörjningssystem)
- » Lasthållningsventiler på tiltcyldrarna för maximal säkerhet
- » Härdade kolstänger
- » Upp till +45 graders tiltvinkel för bästa åtkomst
- » Rotation ∞

Redskapsfäste: Standard S70, S80.

Styrsystem: Standard DC2. Proportionellt styrsystem för steglös styrning med möjlighet till fjärrsupport samt band/hjulstyrning och bomsväng. För övriga önskemål kan vi leverera anpassade styrsystem.

Elsystem: Kan anpassas för 12- eller 24-volts elsystem.

Tillbehör: Integrerad griptillsats *GRD löstagbar gripkasset.

* Läs mer om GRD & SWD på engcon.se

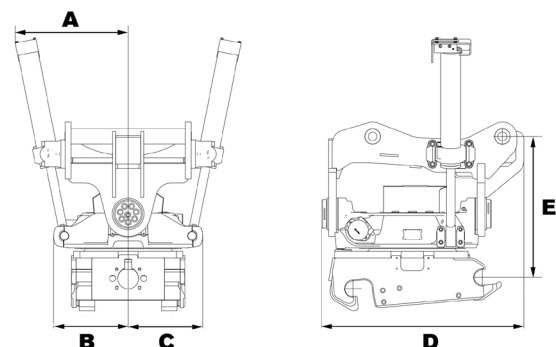
** Läs mer om villkor och funktion gällande EC-Oil automatiskt snabbfästessystem som kostnadsfri standard på engcon.com



Specifikationer

| Typ | EC233 |
|---|----------|
| Bredd A: (mm)* | 501 |
| Bredd B: (mm)* | 385 |
| Bredd C: (mm)* | 385 |
| Totallängd D: (mm)* | 878 |
| Bygghöjd E: (mm)* | från 673 |
| Vikt: (kg)* | 983 |
| Tilt: | 2x45° |
| Rek hydraulflöde DC2/SS10 (l/min): | 120 |
| Rek hydraulflöde SS9 tilt/rotation: (l/min) | 70/70 |
| Max hydraultryck: (MPa) | 25 |
| Standardfästen: | S70, S80 |
| Max skopbredd rek. av engcon: (mm) | 2 200 |
| Max brytmoment: (kNm) | 340 |
| Basmaskinvikt: (t) | 24–33 |

*Standardinfästning



CHANGE THE WORLD OF DIGGING

engcon Sweden AB | Transportgatan 11, 833 36 Strömsund
 Tel 0670-65 04 00 | E-post sweden@engcon.com | Webb engcon.com