

Tiltrotator EC226

Anpassningsbar till alla grävmaskiner i viktklassen 19–26 ton

En kraftfull tiltrotator med låg vikt och bygghöjd anpassad för grävmaskiner upp till 26 ton. Om EC226 väljs med engcons standardredskapsfäste S70 och det proportionella styrsystemet DC2, erbjuds EC-Oil automatiskt redskapsfästessystem som kostnadsfri standard**. Det innebär att tiltrotatorn och hydrauliska verktyg kan kopplas & kopplas av utan att föraren behöver lämna hytten.

Levereras komplett med slang, snabbkopplingar samt elinstallationsutrustning för en maskin.

Egenskaper:

- » EC-Oil automatiskt snabbfästessystem kopplar tiltrotator & hydrauliska verktyg utan att föraren behöver lämna hytten**
- » Q-Safe redskapsfäste som standard för maximal säkerhet
- » Förberedd för QSC låssystem för att undvika felkopplade eller tappade skopor
- » Förberedd för roteringsgivare (ePS) att koppla till grävsystem
- » Centralsmörjning (En smörjpunkt för hela tiltrotatorn. Kan även kopplas mot grävmaskinens centralsmörjningssystem)
- » Lasthållningsventiler på tiltcyldrarna för maximal säkerhet
- » Härdade kolstänger
- » Upp till +45 graders tiltvinkel för bästa åtkomst
- » Rotation ∞

Redskapsfäste: Standard S70.

Styrsystem: Standard DC2. Proportionellt styrsystem för steglös styrning med möjlighet till fjärrsupport samt band/hjulstyrning och bomsväng. För övriga önskemål kan vi leverera anpassade styrsystem.

Elsystem: Kan anpassas för 12- eller 24-volts elsystem.

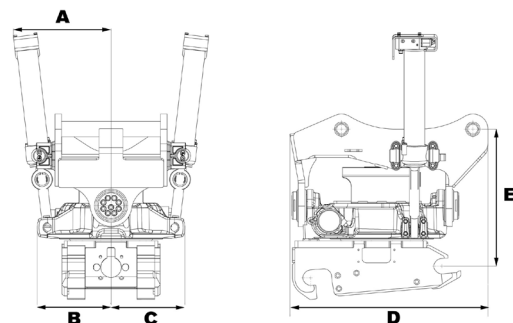
Tillbehör: Integrerad griptillsats. *GRD löstagbar gripkassett.



Specifikationer

Typ	EC226
Bredd A: (mm)*	426
Bredd B: (mm)*	340
Bredd C: (mm)*	340
Totallängd D: (mm)*	760
Bygghöjd E: (mm)*	från 500
Vikt: (kg)*	632
Tilt:	2x45°
Rek hydraulflöde DC2/SS10 (l/min):	120
Rek hydraulflöde SS9 tilt/rotation: (l/min)	70/70
Max hydraultryck: (MPa)	22
Standardfästen:	S70
Max skopbredd rek. av engcon: (mm)	2 000
Max brytmoment: (kNm)	270
Basmaskinvikt: (t)	19–26

*Standardinfästning



* Läs mer om GRD & SWD på engcon.se

** Läs mer om villkor och funktion gällande EC-Oil automatiskt snabbfästessystem som kostnadsfri standard på engcon.com

CHANGE THE WORLD OF DIGGING

engcon Sweden AB | Transportgatan 11, 833 36 Strömsund
Tel 0670-65 04 00 | E-post sweden@engcon.com | Webb engcon.com