

# Tiltrotator EC209

## Anpassningsbar till alla grävmaskiner i viktklassen 6–9 ton

En kompakt och kraftfull tiltrotator med låg vikt för grävmaskiner upp till 9 ton. Om EC209 väljs med engcons standard-redskapsfäste S45 och det proportionella styrsystemet DC2, erbjuds EC-Oil automatiskt redskapsfästessystem som kostnadsfri standard\*\*. Det innebär att tiltrotatorn och hydrauliska verktyg kan kopplas & kopplas av utan att föraren behöver lämna hytten.

Levereras komplett med slang, snabbkopplingar samt elinstallationsutrustning för en maskin.

### Egenskaper:

- » EC-Oil automatiskt snabbfästessystem kopplar tiltrotator & hydrauliska verktyg utan att föraren behöver lämna hytten.
- » Q-Safe redskapsfäste som standard för maximal säkerhet
- » Förberedd för löstagbar grip GRD (S45)
- » Förberedd för sopvals SWD (S45)
- » Förberedd för QSC låssystem för att undvika felkopplade eller tappade skopor
- » Förberedd för roteringsgivare (ePS) att koppla till grävsystem
- » Centralsmörjning (En smörjpunkt för hela tiltrotatorn. Kan även kopplas mot grävmaskinens centralsmörjningssystem)
- » Lasthållningsventiler på tiltcyindrarna för maximal säkerhet
- » Härdade kolvstänger
- » Upp till +/-45 graders tiltvinkel för bästa åtkomst
- » Rotation ∞

**Redskapsfäste:** Standard - S45.

**Styrsystem:** Standard - DC2. Proportionellt styrsystem för steglös styrning med möjlighet till fjärrsupport samt band/hjulstyrning och bomsväng. För övriga önskemål kan vi leverera anpassade styrsystem.

**Elsystem:** Kan anpassas för 12- eller 24-volts elsystem.

**Tillbehör:** Löstagbar gripkassett och löstagbar sopvals\*.

\* Läs mer på [engcon.com](http://engcon.com)

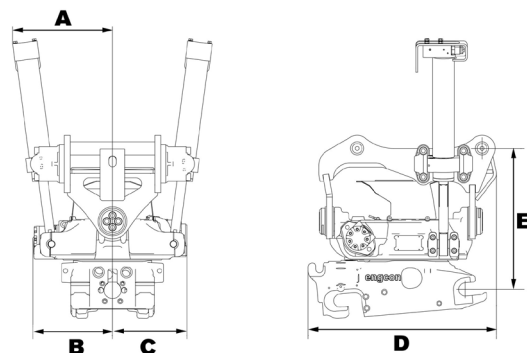
\*\* Läs mer om villkor och funktion gällande EC-Oil automatiskt snabbfästessystem som kostnadsfri standard på [engcon.com](http://engcon.com)



### Specifikationer

Typ	EC209
Bredd A: (mm)*	277
Bredd B: (mm)*	250
Bredd C: (mm)*	273
Totallängd D: (mm)*	561
Bygghöjd E: (mm)*	från 425
Vikt: (kg)*	287
Tilt:	2x45°
Rek hydraulflöde DC2/SS10 (l/min):	60
Rek hydraulflöde SS9 tilt/rotation: (l/min)	35/40
Max hydraultryck: (MPa)	22
Max skopbredd rek. av engcon: (mm)	1 300
Max brytmoment: (kNm)	74
Standardfästen:	S45
Basmaskinvikt: (t)	6–9

\*Standardinfästning



**CHANGE THE WORLD OF DIGGING**

engcon Sweden AB | Transportgatan 11, 833 36 Strömsund  
Tel 0670-65 04 00 | E-post [sweden@engcon.com](mailto:sweden@engcon.com) | Webb [engcon.com](http://engcon.com)