

Rotatori inclinabili EC02

Adattabile a tutti gli escavatori nella classe di peso 1,5–3,5 t

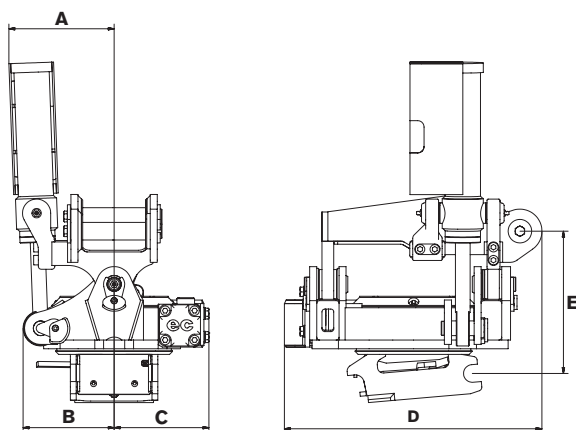
Rotatore inclinabile: Uno dei rotatori inclinabili più compatti sul mercato per macchine molto piccole con peso max di 3,5 t. Con un peso netto di 91 kg, l'EC02 influenza la stabilità in misura minima, offrendo tutte le possibilità di accesso e la versatilità tipiche dei rotatori inclinabili.

- » Rotazione ∞
- » Inclinazione $\pm 40^\circ$
- » Soddisfa la norma di sicurezza europea
- » Valvola di mantenimento del carico di serie per la massima sicurezza

Sgancio rapido: Offriamo la maggior parte degli sganci rapidi presenti sul mercato.

Sistema di comando: Potete scegliere fra numerosi sistemi di comando in base alle caratteristiche della vostra macchina. L'EC02 può essere dotato del sistema di comando proporzionale DC2 di Engcon per un comando in continuo e altamente preciso nonché assistenza remota tramite rete mobile.

Impianto elettrico: Standard 12 V.



Specifiche

Tipo	EC02
Larghezza A: (mm)*	180
Larghezza B: (mm)*	155
Larghezza C: (mm)*	160
Lunghezza totale D: (mm)*	435
Altezza di ingombro E: (mm)*	da 245
Peso: (kg)*	91
Inclinazione:	2x40°
Flusso idraulico racc. DC2/SS10: (L/min.)	25
Flusso idraulico racc. SS9 inclinazione/rotazione: (L/min.)	7/20
Pressione idraulica max: (MPa)	22
Sganci rapidi standard:	S30
Larghezza max della benna raccomandata da Engcon: (mm)	900
Coppia di rottura max: (kNm)	20
Peso macchina base: (t)	1,5–3,5

*Fissaggio standard

CHANGE THE WORLD OF DIGGING

engcon International | Box 111, SE-833 22 Strömsund, Sweden
 Phone +46 670 178 00 | E-mail international@engcon.com | Web engcon.com