

Portaforche

Portaforche per escavatori nella classe di peso 6–33 t.

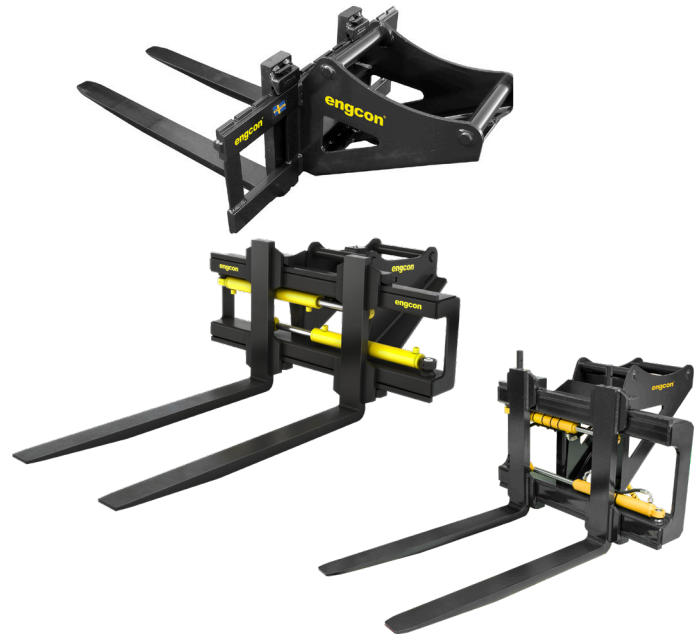


Engcon portaforche/forche pallet – Una costruzione robusta e pensata per la migliore visibilità. Le forche temprate garantiscono una lunga vita utile.

NB! Controllate sempre e comunque le nostre avvertenze di sicurezza quando impiegate una forca pallet sulla macchina. Quando viene utilizzata una forca pallet insieme a un rotatore inclinabile, quest'ultimo deve montare una valvola portacarico.

I rotatori inclinabili di Engcon sono dotati di valvole di mantenimento del carico di serie sui cilindri di inclinazione.

- » Il sistema di sgancio rapido automatico EC-Oil permette di effettuare i collegamenti idraulici senza dover scendere dalla cabina
- » I portaforche idraulici si manovrano dalla cabina tramite l'impianto idraulico
- » I portaforche meccanici sono mantenuti in posizione corretta da un fermo robusto e la posizione può essere regolata manualmente
- » Forche forgiate per massima resistenza e durata



GH = Ripartizione meccanica,

GHH = Ripartizione idraulica

GHH1200L = Apertura idraulica, versione Light per macchine leggere.

Il sistema di sgancio rapido automatico EC-Oil è fornito di serie e a costo zero su tutti gli attrezzi idraulici Engcon con attacco S40–S80.

Specifiche

Tipo	GH1000	GH1200	GHH1200	GHH1200L
Larghezza: (mm)	1,000	1,200	1,200	1,200
Forca: (mm)	100x45x1,200	125x50x1,200	125x45x1,200	100x45x1,200
Peso: (kg)*	180	360	400	260
TP500 (t)	2,9	5,0	5,0	2,9
Peso macchina base: (t)	6–14	14–33	14–33	9–14

* A seconda del tipo di attacco

CHANGE THE WORLD OF DIGGING

engcon International | Box 111, SE-833 22 Strömsund, Sweden
 Phone +46 670 178 00 | E-mail international@engcon.com | Web engcon.com