

Rotor basculante EC233

Adaptable para todas las excavadoras con peso entre 24 y 33 toneladas

Uno de los rotores basculantes más potentes del mercado, adaptado para excavadoras de hasta 33 toneladas. Si escoge el EC233 con el acoplamiento de implementos estándar S80 de engcon y el sistema de control proporcional DC2, le ofrecemos el sistema de acoplamiento de implementos automático EC-Oil de serie gratuito** Esto significa que el operador podrá conectar y desconectar el rotor basculante y los implementos hidráulicos sin tener que salir de la cabina.

Se entrega completo con manguera, acoplamientos rápidos y equipo de instalación eléctrica para una máquina.

Características:

- » El sistema de acoplamiento rápido automático EC-Oil conecta rotores basculantes e implementos hidráulicos sin que el operador tenga que salir de la cabina**
- » Acoplamiento de implementos Q-Safe montado de serie para máxima seguridad
- » Preparado para el sistema de bloqueo de QSC, que evita la mala conexión o la caída involuntaria de cucharones
- » Preparado para conectar el sensor de rotación (ePS) al sistema de excavación
- » Lubricación central (Un punto de lubricación para todo el rotor basculante. También se puede conectar al sistema de lubricación central de la excavadora)
- » Válvulas de retención de la carga en los cilindros de basculamiento para máxima seguridad
- » Vástagos de pistón templados
- » Ángulo de inclinación de hasta ± 45 grados para un acceso óptimo
- » Rotación ∞

Acoplamiento de implementos: De serie – S80.

Sistema de control: De serie - DC2. Sistema de control proporcional para control continuo con posibilidad de asistencia a distancia, control de orugas o ruedas, y giro del brazo. Para otros requisitos, podemos entregar sistemas de control personalizados.

Sistema eléctrico: Se puede adaptar a sistemas eléctricos de 12 o 24 V.

Accesorios: Suplemento de garra integrado, Unidad de garra GRD desmontable*

* Encontrará más información sobre GRD en engcon.com

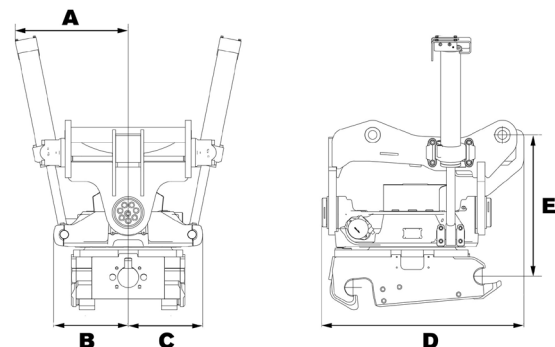
** Lea más acerca de los términos y las funciones del sistema de acoplamiento rápido automático EC-Oil de serie gratuito en engcon.com



Datos técnicos

| Modelo | EC233 |
|---|-----------|
| Anchura A: (mm)* | 501 |
| Anchura B: (mm)* | 385 |
| Anchura C: (mm)* | 385 |
| Longitud total D: (mm)* | 878 |
| Altura de construcción E: (mm)* | desde 673 |
| Peso: (kg)* | 812 |
| Basculamiento: | 2x45° |
| Flujo hidráulico rec. DC2/SS10: (litros/minuto) | 120 |
| Flujo hidráulico rec. SS9 basculamiento/rotación: (litros/minuto) | 70/70 |
| Presión hidráulica máx.: (MPa) | 25 |
| Acoplamientos estándar: | S70, S80 |
| Anchura máx. del cucharón rec. por engcon: (mm) | 2 200 |
| Momento de ruptura máximo: (kNm) | 340 |
| Peso de la máquina básica: (t) | 24–33 |

*Fijación estándar



CHANGE THE WORLD OF DIGGING