

Rotor basculante EC209

Adaptable a todas las excavadoras de entre 6 y 9 toneladas

Un rotor basculante compacto y potente de peso reducido para excavadoras de hasta 9 toneladas. Si selecciona el EC209 con el acoplamiento de implementos de serie S45 de engcon y el sistema de control proporcional DC2, le ofrecemos el sistema de acoplamiento rápido automático EC-Oil de serie gratuito** Esto significa que el operador podrá conectar y desconectar el rotor basculante y los implementos hidráulicos sin tener que salir de la cabina.

Se entrega completo con manguera, acoplamientos rápidos y equipo de instalación eléctrica para una máquina.

Características:

- » El sistema de acoplamiento rápido automático EC-Oil conecta rotores basculantes e implementos hidráulicos sin que el operador tenga que salir de la cabina**
- » Acoplamiento de implementos Q-Safe montado de serie para máxima seguridad
- » Preparado para la garra desmontable GRD (S45)
- » Preparado para el rodillo barredor SWD (S45)
- » Preparado para el sistema de bloqueo de QSC, que evita la mala conexión o la caída involuntaria de cucharones
- » Preparado para conectar el sensor de rotación (ePS) al sistema de excavación
- » Lubricación central (Un punto de lubricación para todo el rotor basculante. También se puede conectar al sistema de lubricación central de la excavadora)
- » Válvulas de retención de la carga en los cilindros de basculamiento para máxima seguridad
- » Vástagos de pistón templados
- » Ángulo de inclinación de hasta ± 45 grados para un acceso óptimo
- » Rotación ∞

Acoplamiento de implementos: De serie – S45.

Sistema de control: De serie - DC2. Sistema de control proporcional para control continuo con posibilidad de asistencia a distancia, control de orugas o ruedas, y giro del brazo. Para otros requisitos, podemos entregar sistemas de control personalizados.

Sistema eléctrico: Se puede adaptar a sistemas eléctricos de 12 o 24 V.

Accesorios: Unidad de garra GRD desmontable*, Rodillo barredor SWD desmontable*.

* Encontrará más información sobre GRD y SWD en engcon.com

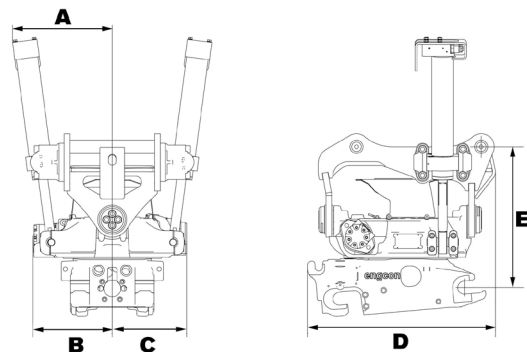
** Lea más acerca de los términos y las funciones del sistema de acoplamiento rápido automático EC-Oil de serie gratuito en engcon.com



Datos técnicos

Modelo	EC209
Anchura A: (mm)*	280
Anchura B: (mm)*	250
Anchura C: (mm)*	273
Longitud total D: (mm)*	561
Altura de construcción E: (mm)*	desde 425
Peso: (kg)*	287
Basculamiento:	2x45°
Flujo hidráulico rec. DC2/SS10: (litros/minuto)	60
Flujo hidráulico rec. SS9 basculamiento/rotación: (litros/minuto)	35/40
Presión hidráulica máx.: (MPa)	22
Acoplamientos estándar:	S45
Anchura máx. del cucharón rec. por engcon: (mm)	1,300
Momento de ruptura máximo: (kNm)	74
Peso de la máquina básica: (t)	6-9

*Fijación estándar



CHANGE THE WORLD OF DIGGING