

Rotor basculante EC02

Adaptable a todas las excavadoras de entre 1,5 y 3,5 toneladas

El rotor basculante: Uno de los rotores basculantes más pequeños del mercado para máquinas realmente pequeñas de hasta 3,5 toneladas. Con un peso básico de 77 kilos, el EC02 afecta al mínimo la estabilidad al tiempo que le ofrece el acceso y la flexibilidad que solo un rotor basculante puede proporcionar.

- » Rotación ∞
- » $\pm 40^\circ$ de inclinación
- » Cumple los requisitos de la norma europea de seguridad
- » Incluye de serie una válvula de retención de la carga para máxima seguridad

Acoplamiento de implementos: Ofrecemos la mayoría de los acoplamientos rápidos disponibles en el mercado.

Sistema de control: Elija entre diferentes sistemas de control según las características de su máquina. Equipar el EC02 con el sistema de control proporcional DC2 de engcon puede ser una verdadera ventaja, ya que le proporciona un control continuo con la máxima precisión, así como asistencia a distancia a través de la red móvil.

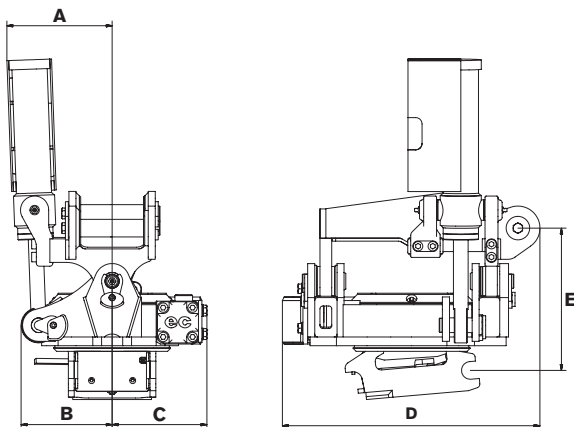
Sistema eléctrico: De serie 12 V.



Datos técnicos

Modelo	EC02
Anchura A: (mm)*	180
Anchura B: (mm)*	155
Anchura C: (mm)*	160
Longitud total D: (mm)*	435
Altura de construcción E: (mm)*	desde 245
Peso: (kg)*	desde 77
Basculamiento:	2x40°
Flujo hidráulico rec. DC2/SS10: (litros/minuto)	25
Flujo hidráulico rec. SS9 basculamiento/rotación: (litros/minuto)	7/20
Presión hidráulica máx.: (MPa)	22
Acoplamientos estándar:	S30
Anchura máx. del cucharón rec. por engcon: (mm)	900
Momento de ruptura máximo: (kNm)	20
Peso de la máquina básica: (t)	1,5-3,5

*Fijación estándar



CHANGE THE WORLD OF DIGGING