

Tiltrotator EC226

engcon®

EC226: Asennettavissa kaikkiin kaivukoneisiin 18–26 t painoluokissa

Rototiltti: Toimitetaan täydellisenä letkuineen, pikaliittimineen sekä sähköasennustarvikkeineen yhtä konetta varten. Kiinnitys voidaan sovittaa useisiin koneisiin.

- Pyöritys ∞
- $\pm 45^\circ$ kallistus
- Eurooppalaisen turvallisuusnormin mukainen
- Hydraulikan high-flow -lisäliitin tai kaksoisliitin vakiona (ei koske tartuntakouralla varustettuja malleja)

Työlaitekiinnike: Tarjoamme useimmat markkinoilla olevat pikakiinnittimet.

Ohjausjärjestelmä: Valitse useiden eri ohjausjärjestelmien välillä koneesi ominaisuuksien mukaan. Suosittelemme EC226:n varustamista engconin Microprop-proportionaali-ohjausjärjestelmällä, jolla saavutat juohean liikeradan ja suurimman tarkkuuden.

Sähköjärjestelmä: Vakio 24 V

Lisävarusteet:

- Tartuntakoura
- Korkeapaineläpivienni jopa 150 l/min virtaukselle lisähydrauliiliittäessä.
- Voidaan varustaa kuormanpitoventtiileillä, jotka ovat edellytyksenä esim. haarukkarungolla ajettaessa. (Vakiona kaikissa ohjausjärjestelmällä varustetuissa koneissa).

Tekniset tiedot

Tyyppi	EC226
Leveys A: (mm)	426
Leveys B: (mm)	340
Leveys C: (mm)	340
Kokonaispituus D: (mm)	760
Rakennekorki E: (mm)	alkaen 500
Paino: (kg)	alkaen 590
Kallistus:	2x45°
Suosittelun hydraulivirtaus SS5/SS10: (l/min)	120
Suosittelun hydraulivirtaus SS9 kallistus/pyöritys: (l/min)	70/70
Työpaine: (MPa)	22
Vakiokiinnikkeet:	S60, S70, S1
engconin suosittelema maks. kauhaleveys: (mm)	2 000
Suurin murtomomentti: (kNm)	270
Peruskoneen paino: (t)	18–26

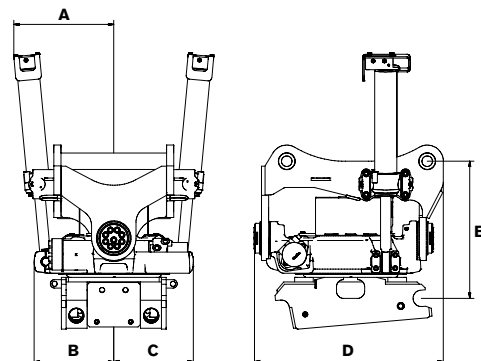
EC226



EC-Oil™
READY



- ▶ Suunniteltu keskusvoitelua varten, suojatut voitelukohteet ▶ Sisäänvaletut voitelukanavat ▶ Kaikki voitelukohteet yhteydessä yhteen ja samaan voitelukukukseen ▶ Vahvemmat ylä- ja alaosat ▶ Valmius koneohjauksen antureille ▶ 45° kallistuskulma ▶ Hydraulimoottori vasemmalla sivulla ▶ 50 % suurempi murtomomentti (verrattuna malliin EC20B) ▶ 11,5 % suurempi kallistusmomentti (verrattuna malliin EC20B) ▶ Suurempi ruuvien halkaisija, kestävämpi kierukkavaihte ▶ Suurennettu kallistus akselien laakeripinta. Halkaisija 100 mm ▶ Parempi huollettavuus, kääntökehän välilyönti säädetään ilman purkamista ▶ Enemmän tilaa tuleville letkuille ▶ Suunniteltu korkeapaineläpiviennille, joka tuottaa jopa 150 l/min virtauksen ▶ Uusi venttiili tyyppi vähentää polttoaineenkulutusta ▶ Kallistussyntereissä valmius kuormanpitoventtiileille (tärkeä trukkihaarukoita käytettäessä)



KANNATTAVUUTTA PARANTAVA TYÖLAITEJÄRJESTELMÄ