

Afneembare grijper

Voor alle graafmachines in de gewichtsklasse 2–30 ton

De grijpercassette kan op eenvoudige wijze aan de snelwissel Q-Safe-D worden vastgehaakt, waarna de cassette met één handgreep wordt vergrendeld en op het hydraulische systeem wordt aangesloten. De grijper heeft een hoek van 15 graden ten opzichte van de rotatie en zodoende een betere reikwijdte.

De grijpercassette wordt in een handomdraai vergrendeld met behulp van een 32 mm steeksleutel, waarbij tegelijkertijd het hydraulische gedeelte wordt aangesloten. Dit houdt in dat aan- en afkoppeling binnen één minuut kan worden uitgevoerd.

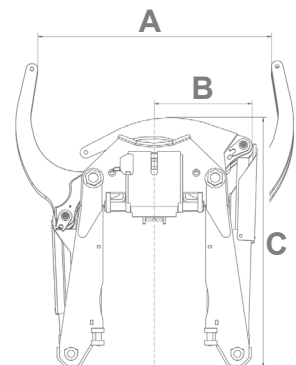
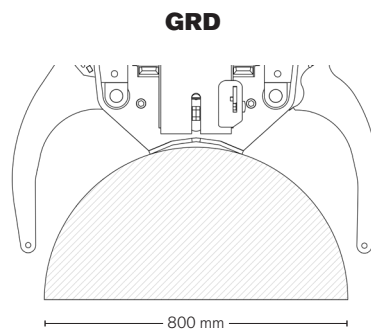
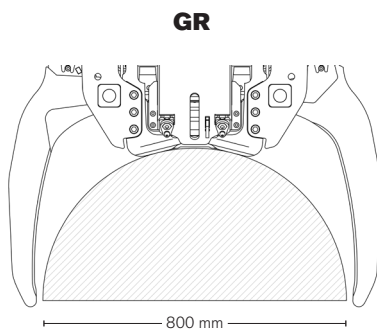
De afneembare grijpercassette van engcon kan ook achteraf worden gemonteerd.



GR60

Voor graafmachines in de gewichtsklasse 12–19 ton.

Vernieuwde grijparmen voor eenvoudiger hanteren van objecten met een diameter van 25 tot 800 mm. Een geavanceerde functie voor gesynchroniseerde beweging van de grijparmen is standaard inbegrepen.



Specificaties

Type	GRD40	GRD45	GRD60	GRD70	GR60
Grijpbreedte A: (mm)	430	610	820	950	820
Breedte B: (mm)	220	270	355	410	389
Lengte C: (mm)	540	720	870	900	850
Klemkracht (tand - tand) bij 21bar: (kg)	1 200	1 500	2 200	2 200	1 850
Max. belasting: (kg)	1 000	1 500	2 000	2 000	2 000
Gewicht: (kg)	45	99	143	158	160
Max. hydr. druk: (MPa)	22	22	22	22	22
Past op snelwissel:	S40	S45	S60	S70	S60

CHANGE THE WORLD OF DIGGING

engcon Nederland | Gildetrom 6, 3905 TC Veenendaal, Nederland

Telefoon algemeen: +31 (0)85-82 23 550 | E-mail netherlands@engcon.com | Web engcon.com