

# Rototiltit EC226

## Asennettavissa kaikkiin kaivukoneisiin 19–26 t painoluokissa

Voimakas, kevyt ja rakennekorkeudeltaan matala rototiltti enintään 26 tonnin kaivukoneisiin. Mikäli EC226 tilataan Engconin S70-vakiotyölaitekiinnikkeellä ja proportionaalisella DC2-ohjausjärjestelmällä, automaattinen EC-Oil-työlaitekiinnikejärjestelmä on veloituksetta vakiovarusteena.\*\* Tällöin rototiltti ja hydrauliset työlaitteet voidaan kiinnittää ja irrottaa kuljettajan tarvitsematta poistua ohjaamosta.

Toimitetaan täydellisenä letkuineen, pikaliittimineen sekä sähköasennustarvikkeineen yhtä konetta varten.

### Ominaisuudet:

- » Automaattinen EC-Oil-pikakiinnikejärjestelmä kytkee rototiltin ja hydrauliset työlaitteet kuljettajan tarvitsematta poistua ohjaamosta\*\*
- » Q-Safe-työlaitekiinnike vakiona mahdollisimman hyvän turvallisuuden takaamiseksi
- » Valmius QSC-lukitusjärjestelmälle, jolla vältetään kauhan väärin kytkeminen ja irtoaminen
- » Valmius pyörintäänurille (ePS) koneohjausjärjestelmään kytkentää varten
- » Keskusvoitelu (yksi voitelupiste koko rototiltille. Voidaan kytkeä myös kaivukoneen keskusvoitelujärjestelmään)
- » Kallistussylinterissä on vakiona kuormanpitoventtiili turvallisuuden varmistamiseksi
- » Karkaistut männänvarret
- » ±45 asteen kallistuskulma parhaan käytettävyyden takaamiseksi
- » Pyöritys ∞

**Työlaitekiinnike:** Vakio – S70.

**Ohjausjärjestelmä:** Vakio - DC2. Proportionaalinen ohjausjärjestelmä asteettomaan säätöön mahdollisuudella etätukeen sekä tela-/ pyöräohjaukseen ja puomin kääntöön. Voimme toimittaa sovitettuja ohjausjärjestelmiä toivomusten mukaan.

**Sähköjärjestelmä:** Voidaan sovittaa 12 tai 24 V sähköjärjestelmään.

**Lisävarusteet:** Integroitu tartuntakoura, \*irrotettava GRD-kourakasetti

\*Lisätietoja GRD-tuotteista osoitteesta [engcon.com](http://engcon.com)

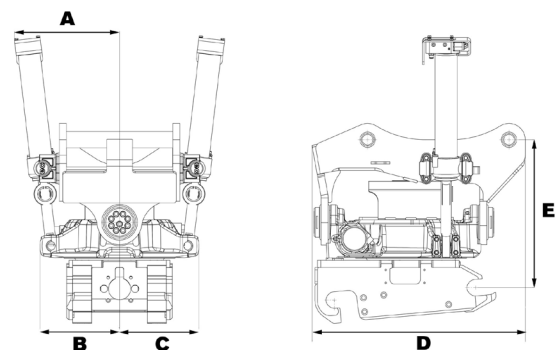
\*\* Lue lisää ehdoista ja automaattisen, veloituksettomalla EC-Oil-pikakiinnikejärjestelmän toiminnasta osoitteesta [engcon.com](http://engcon.com)



### Tekniset tiedot

Tyyppi	EC226
Leveys A: (mm)*	426
Leveys B: (mm)*	340
Leveys C: (mm)*	340
Kokonaispituus D: (mm)*	760
Rakennekorkeus E: (mm)*	alkaen 500
Paino: (kg)*	799
Kallistus:	2x45°
Suos. hydraulivirtaus DC2/SS10 (l/min):	120
Suos. hydraulivirtaus SS9 kallistus/pyöritys (l/min):	70/70
Suurin hydraulipaine (MPa):	22
Vakiokiinnikkeet:	S70
Suurin Engconin suosittama kauhaleveys (mm):	2 000
Suurin murtomomenti (kNm):	270
Peruskoneen paino (t):	19–26

\*Vakiokiinnike



**CHANGE THE WORLD OF DIGGING**