

Rototiltit EC204

engcon®

Tutustu uuteen EC204:een - se on nyt parempi kuin koskaan

EC204 on urauurtava rototiltti 2-4 tonnin painoluokan kaivukoneisiin. ± 45 asteen kallistuskulma, portaaton pyörytys ja mahdollisuus asentaa irrotettava koura tai irrotettava lakaisulaite takaavat erinomaisen suorituskyvyn ja monipuolisuuden työssäsi. Uusi EC204 on myös varustettu automaattisella EC-Oil-öljyliittimellä rototiltin ylä- ja alapuolella.

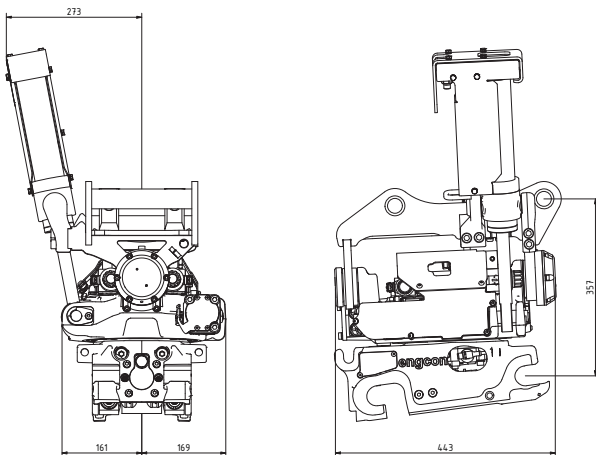
Innovaatio ja toiminnallisuus keskiössä

EC204 on suunniteltu yhtä turvalliseksi ja toimivaksi kuin suu-remmat mallit, ja se sisältää ominaisuuksia, kuten kallistuskulma- ja pyörytysanturit sekä keskusvoitelun.

Valitse lisälaitteita, kuten irrotettava koura tai irrotettava lakaisulaite, jotta voit räätälöidä rototiltin tarpeittesi mukaan.

Tarkkuus ja yhteensopivuus

Lisää tarkkuutta saat valitsemalla DC2:n, proportionaalisen ohjausjärjestelmämme. Se tarjoaa portaattoman ohjauksen ja etätuen mobiiliverkon kautta. Yhteensopiva myös ss9:n ja ss0:n kanssa. (DC3-yhteensopivuus tulossa pian)



Tekniset tiedot

Tyyppi	EC204
Leveys A: (mm)*	280
Leveys B: (mm)*	161
Leveys C: (mm)*	169
Kokonaispituus D: (mm)*	463
Rakennekorkeus E: (mm)*	alkaen 310
Paino: (kg)*	116
Kallistus:	2 x 45°
Suos. hydraulivirtaus DC2/SS10 (l/min):	30
Suos. hydraulivirtaus SS9 kallistus/pyörytys (l/min):	10/25
Suurin hydraulipaine (MPa):	22
Vakiokiinnikkeet:	S40
Suurin Engconin suosittelema kauhaleveys (mm):	1 000
Suurin murtomomentti (kNm):	28
Peruskoneen paino (t):	2-4

*Vakiokiinnike

CHANGE THE WORLD OF DIGGING

engcon Finland Oy | Kauppatie 25, FI-65610 Mustasaari | Puh. (06) 3222 815
Facebook facebook.com/engconfi | Sähköposti finland@engcon.fi | Web engcon.com