

Rototiltit EC204

Asennettavissa kaikkiin kaivukoneisiin 2–4 t painoluokissa

EC204 on optimoitu 2–4 tonnin kaivukoneille ja voidaan varustaa integroidulla tartuntakouralla tai lisähydraulitoiminnolla.

EC204:ssa on 45 asteen kallistuskulma, ja suosittelemme sen varustamista Engconin proportionaalisella DC2-ohjausjärjestelmällä, joka tarjoaa erittäin tarkan, portaattoman ohjauksen ja etätuen matkapuhelinverkon välityksellä.

Rototiltti: Toimitetaan täydellisenä letkuineen, pikaliittimiineen sekä sähköasennustarvikkeineen yhtä konetta varten. Kiinnitys voidaan sovittaa useisiin koneisiin.

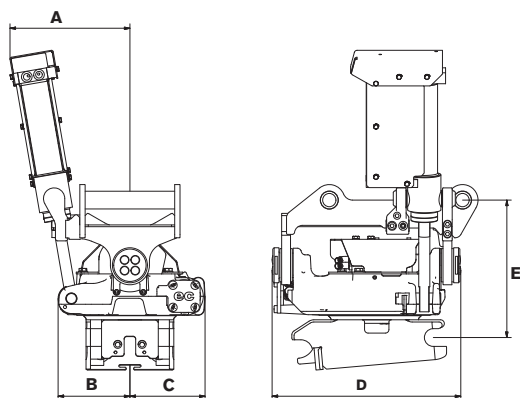
- » Pyöritys ∞
- » $\pm 45^\circ$ kallistus
- » Eurooppalaisen turvallisuusnormin mukainen
- » Hydrauliiikan lisäliitin tai kaksoisliitin vakiona (ei koske tartuntakouralla varustettuja malleja)

Työlaitekiinnike: Tarjoamme useimmat markkinoilla olevat pikakiinnikkeet.

Ohjausjärjestelmä: Valitse useiden eri ohjausjärjestelmien välillä koneesi ominaisuuksien mukaan. Suosittelemme EC204:n varustamista Engconin DC2-proportionaali-ohjausjärjestelmällä, jolla saavutat juohean liikeradan ja suurimman tarkkuuden. Lisäksi järjestelmälle on etätuki matkapuhelinverkon välityksellä.

Sähköjärjestelmä: Vakio 12 V.

Lisävarusteet: Integroitu tartuntakoura.



Tekniset tiedot

Tyyppi	EC204
Leveys A: (mm)*	267
Leveys B: (mm)*	161
Leveys C: (mm)*	169
Kokonaispituus D: (mm)*	463
Rakennekorkeus E: (mm)*	alkaen 310
Paino: (kg)*	116
Kallistus:	2 x 45°
Suos. hydraulivirtaus DC2/SS10 (l/min):	30
Suos. hydraulivirtaus SS9 kallistus/pyöritys (l/min):	10/25
Suurin hydraulipaine (MPa):	22
Vakiokiinnikkeet:	S40
Suurin Engconin suosittelema kauhaleveys (mm):	1 000
Suurin murtomomentti (kNm):	28
Peruskoneen paino (t):	2–4

*Vakiokiinnike

CHANGE THE WORLD OF DIGGING