

# Rototiltit EC02

## Asennettavissa kaikkiin kaivukoneisiin 1,5–3,5 t painoluokissa

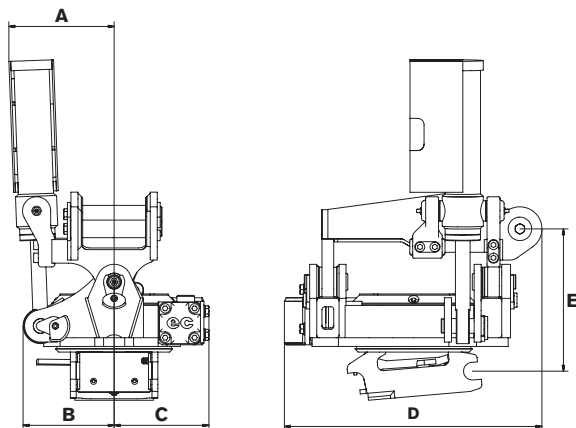
**Rototiltti:** Yksi markkinoiden pienimmistä rototilteistä kaivukoneisiin enintään 3,5 t. EC02:n peruspaino on 91 kg. Se vaikuttaa vakauteen vain minimaalisesti samalla, kun saat parhaan kohteeseen pääsyn ja joustavuuden, jotka saa vain rototiltin avulla.

- » Pyöritys  $\infty$
- »  $\pm 40^\circ$  kallistus
- » Eurooppalaisen turvallisuusnormin mukainen
- » Kuormanpitoventtiili vakiona takaa maksimaalisen turvallisuuden

**Työlaitekiinnike:** Tarjoamme useimmat markkinoilla olevat pikakiinnikkeet.

**Ohjausjärjestelmä:** Valitse useiden eri ohjausjärjestelmien välillä koneesi ominaisuuksien mukaan. Suosittelemme EC02:n varustamista Engconin DC2-proportionaaliohjausjärjestelmällä, jolla saavutat juohean liikeradan ja suurimman tarkkuuden. Lisäksi järjestelmälle on etätuki matkapuhelinverkon välityksellä.

**Sähköjärjestelmä:** Vakio 12 V.



### Tekniset tiedot

Tyyppi	EC02
Leveys A: (mm)*	180
Leveys B: (mm)*	155
Leveys C: (mm)*	160
Kokonaispituus D: (mm)*	435
Rakennekorkeus E: (mm)*	alkaen 245
Paino: (kg)*	91
Kallistus:	2x40°
Suos. hydraulivirtaus DC2/SS10 (l/min):	25
Suos. hydraulivirtaus SS9 kallistus/pyöritys (l/min):	7/20
Suurin hydraulipaine (MPa):	22
Vakiokiinnikkeet:	S30
Suurin Engconin suosittelema kauhaleveys (mm):	900
Suurin murtomomentti (kNm):	20
Peruskoneen paino (t):	1,5–3,5

\*Vakiokiinnike

**CHANGE THE WORLD OF DIGGING**