

Haarukkarunko

Haarukkarungot kaivukoneisiin 4–33 tonnin kaivukoneisiin



Engcon haarukkarungot/trukkihaarukat – parhaan näkyvyyden kohteeseen varmistava tukeva ja harkittu rakenne. Karkaistut haarukat varmistavat pitkän kestoiän.

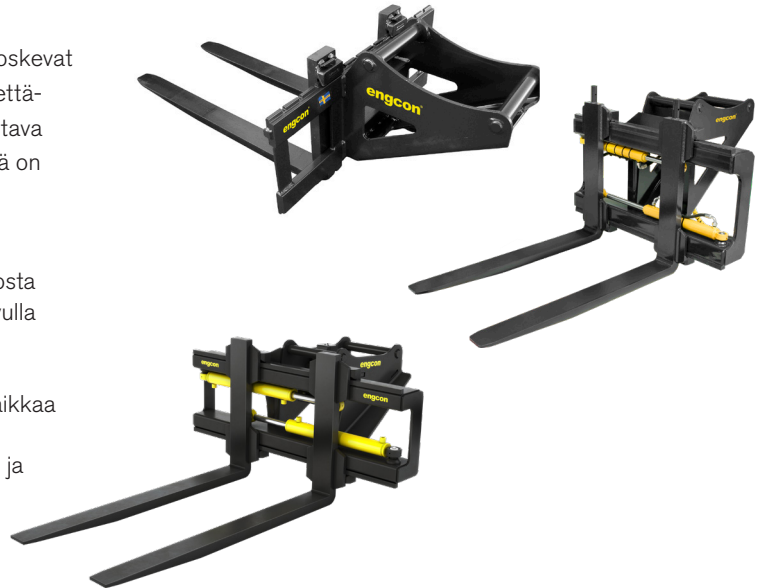
HUOM! Varmista aina, mitkä turvallisuusmääräykset koskevat trukkihaarukoiden käyttöä kyseisessä koneessa. Käytettäessä trukkihaarukkaa rototiltin kanssa on rototiltissä oltava asennettuna kuormanpitoventtiili. Engconin rototilteissä on kuormanpitoventtiilit vakiona.

- » Automaattinen EC-Oil-pikakiinnikejärjestelmä kytkee hydrauliiikan kuljettajan tarvitsematta poistua ohjaamosta
- » Hydraulisia haarukkarunkoja ohjataan hydrauliiikan avulla ohjaamosta käsin
- » Mekaanisissa haarukkarungoissa haarukat pysyvät paikallaan vahvan lukituksen avulla ja haarukoiden paikkaa muutetaan manuaalisesti
- » Taotut haarukat takaavat maksimaalisen kestävyuden ja käyttöiän.

GH = mekaaninen levitys,

GHH = hydraulinen levitys

GHH1200L = hydraulinen levitys, kevyt versio kevyitä koneita varten.



Automaattinen EC-Oil-pikakiinnikejärjestelmä on veloituksetta vakiona kaikissa Engconin hydraulisissa työlaitteissa, jotka on varustettu S40–S80-kiinnikkeellä.

Tekniset tiedot

Tyyppi	GH1000	GH1200	GHH1200	GHH1200L	GHH1200L
Leveys: (mm)	1 000	1 200	1 200	1 200	1 200
Haarukka: (mm)	100x40x1 200	125x45x1 200	125x45x1 200	100x40x1 200	125x45x1 200
Paino: (kg)*	180	360	400	260	313
TP500 (t)	2,9	5,0	5,0	2,9	4,7
Suosittelu peruskoneen paino: (t)	4–33	4–33	4–33	4–33	4–33

* Kiinnikkeen mukaan

CHANGE THE WORLD OF DIGGING

engcon Finland Oy | Kauppatie 25, FI-65610 Mustasaari | Puh. (06) 3222 815

Facebook www.facebook.com/engconfi | Sähköposti finland@engcon.fi | Web engcon.com