

Tiltrotator EC204

engcon®

Ontdek de nieuwe EC204 - nu beter dan ooit

Maak kennis met de EC204, een baanbrekende tiltrotator voor graafmachines in de gewichtsklasse 2-4 ton. Met een kantelhoek van 45 graden, oneindige rotatie en de mogelijkheid om een afneembare gripper of afneembare veegmachine te monteren, biedt de engcon uitstekende prestaties en veelzijdigheid bij uw werk. De nieuwe EC204 is ook voorbereid voor EC-Oil zowel boven als onder de tiltrotator.

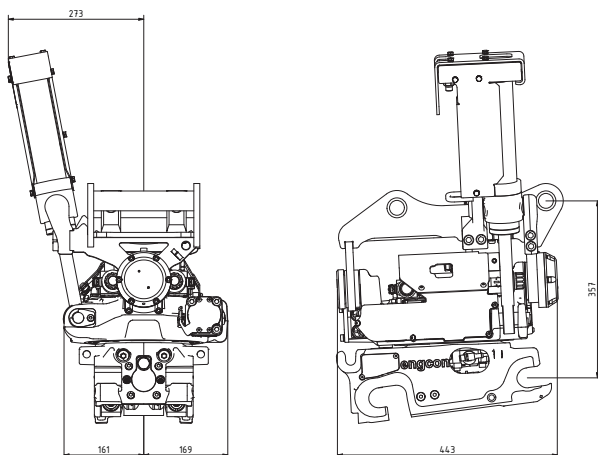
Innovatie en functionaliteit in beeld

De EC204 is ontworpen met dezelfde veiligheid en functionaliteit als onze grotere modellen en heeft functies zoals kantelhoek- en rotatiesensoren en gecentraliseerde smering.

Kies aanbouwdelen zoals een afneembare gripper of afneembare veegmachine om uw tiltrotator aan te passen aan uw behoeften.

Precisie en compatibiliteit

Verhoog je precisie door te kiezen voor ons DC2 proportioneel regelsysteem, dat traploze regeling en ondersteuning op afstand via een mobiel netwerk biedt. Ook compatibel met ss9 en ss0. (DC3-compatibiliteit binnenkort beschikbaar).



Specificaties

Type	EC204
Breedte A: (mm)*	280
Breedte B: (mm)*	161
Breedte C: (mm)*	169
Totale lengte D: (mm)*	463
Opbouwhoogte E: (mm)*	vanaf 310
Gewicht: (kg)*	116
Kantelen:	2×45°
Aanbev. hydr. doorstr.: DC2/SS10: (l/min)	30
Aanbev. hydr. doorstr. SS9 kanteling/rotatie: (l/min)	10/25
Max. hydr. druk: (MPa)	22
Standaard snelwissels:	S40
Max. bakbreedte door engcon aanbevolen: (mm)	1 000
Max. opbrekkracht: (kNm)	28
Gewicht basismachine: (t)	2-4

*Standaardbevestiging

CHANGE THE WORLD OF DIGGING

engcon Belgium | Kardinaal Mercierplein 2, 2800 Mechelen
Telefoon +32 468 137 392 | E-mail belgium@engcon.com | Web engcon.com