

Tiltrotator EC204

Kan aan alle graafmachines in de gewichtsklasse 2–4 ton worden aangepast

EC204 geoptimaliseerd voor graafmachines van 2–4 ton en kan worden uitgerust met grijpers of een extra hydraulische functie.

De EC204 heeft een kantelhoek van 45 graden en kan probleemloos worden uitgerust met engcon's proportionele besturingssysteem DC2, voor traploze bediening met optimale nauwkeurigheid en support via een smartphone.

Tiltrotator: Compleet geleverd met slang, snelkoppelingen en elektrische uitrusting voor één graafmachine. De bevestiging kan aan meerdere machines worden aangepast.

- » Rotatie ∞
- » ± 45° kantelhoek
- » Conform de Europese veiligheidsnorm
- » Standaard extra aansluiting, of dubbele extra aansluiting (n.v.t. op modellen met grijper)

Bevestiging: Wij kunnen de meeste op de markt verkrijgbare snelwissels leveren.

Besturingssysteem: Kies uit verschillende besturingssystemen afhankelijk van de uitrusting van uw machine. De EC204 is vooral geschikt voor engcons proportionele besturingssysteem DC2, voor traploze bediening met optimale nauwkeurigheid en support op afstand via het mobiele netwerk.

Elektrisch systeem: Standaard 12 volt.

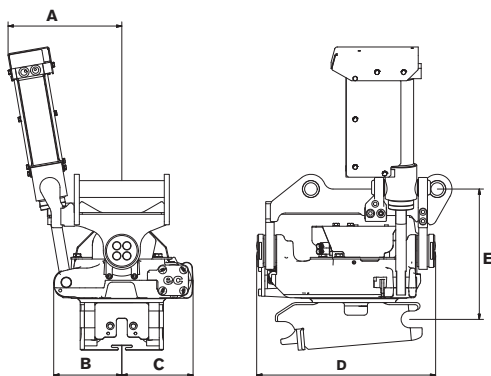
Accessoires: Geïntegreerde grijper



Specificaties

Type	EC204
Breedte A: (mm)*	267
Breedte B: (mm)*	161
Breedte C: (mm)*	169
Totale lengte D: (mm)*	463
Opbouwhoogte E: (mm)*	vanaf 310
Gewicht: (kg)*	131
Kantelen:	2×45°
Aanbev. hydr. doorstr.: DC2/SS10: (l/min)	30
Aanbev. hydr. doorstr. SS9 kanteling/rotatie: (l/min)	10/25
Max. hydr. druk: (MPa)	22
Standaard snelwissels:	S40
Max. bakbreedte door engcon aanbevolen: (mm)	1 000
Max. opbrekkracht: (kNm)	28
Gewicht basismachine: (t)	2–4

*Standaardbevestiging



CHANGE THE WORLD OF DIGGING

engcon Belgium | Kardinaal Mercierplein 2, 2800 Mechelen
 Telefoon +32 468 137 392 | E-mail belgium@engcon.com | Web engcon.com