

Abnehmbare Greifer

Für alle Bagger in der Gewichtsklasse 2–30 Tonnen

Die Greiferkassette wird einfach im Schnellwechsler Q-Safe-D eingehakt, woraufhin die GRD einrastet und die Hydraulik mit einem einzigen Handgriff angeschlossen wird. Der Greifer ist 15 Grad zur Rotationsebene hin geneigt, was eine größere Greifreichweite ermöglicht.

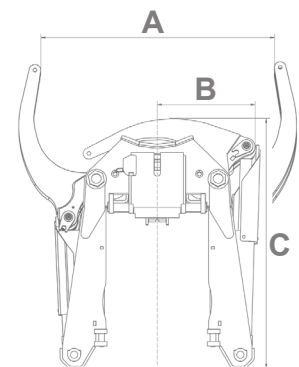
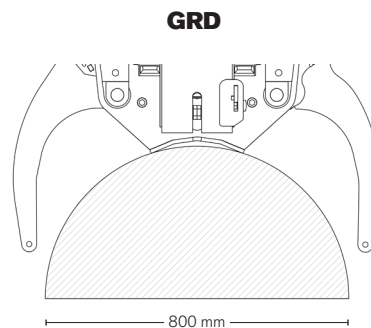
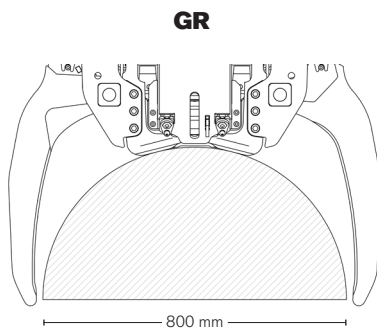
Verriegelung der Greiferkassette und Anschluss an die Hydraulik erfolgen durch den gleichen Handgriff mit einem 32-mm Ringschlüssel. Dadurch dauert das An- und Abkoppeln noch nicht einmal eine Minute.

Auch die abnehmbare Greiferkassette von engcon lässt sich problemlos nachrüsten.

GR60

Für alle Bagger in der Gewichtsklasse 12–19 Tonnen.

Verbesserte Greifklammer für eine einfachere Handhabung von Objekten mit Durchmessern von 25 bis 800 mm. Eine weiterentwickelte Funktion für die synchronisierte Bewegung der Greifarme ist serienmäßig enthalten.



Spezifikationen

| Typ | GRD40 | GRD45 | GRD60 | GRD70 | GR60 |
|---------------------------------------|-------|-------|-------|-------|-------|
| Greifweite A: (mm) | 430 | 610 | 820 | 950 | 820 |
| Breite B: (mm) | 220 | 270 | 355 | 410 | 389 |
| Länge C: (mm) | 540 | 720 | 870 | 900 | 850 |
| Klemmkraft (Spitze-Spitze) bei 21 MPa | 1 200 | 1 500 | 2 200 | 2 200 | 1 850 |
| Max. Belastung: (kg) | 1 000 | 1 500 | 2 000 | 2 000 | 2 000 |
| Gewicht: (kg) | 45 | 99 | 143 | 158 | 160 |
| Max. Hydraulikdruck: (MPa) | 22 | 22 | 22 | 22 | 22 |
| Standardhalterungen: | S40 | S45 | S60 | S70 | S60 |

CHANGE THE WORLD OF DIGGING

engcon Germany GmbH | Obere Gröben 7, DE-97877 Wertheim am Main, Germany

Tel +49 (0)93 42-9 34 85-0 | Fax +49 (0)93 42-9 34 85-15 | E-mail germany@engcon.com | Web engcon.com