

Tiltrotateur EC233

Convient pour toutes les pelles de 52,900 à 72,700 lbs

Un des tiltrotateurs les plus puissants du marché, prévu pour les pelles jusqu'à 72,700 lbs. Si vous optez pour l'EC233 avec l'attache rapide standard S80 et le système de commande proportionnel DC2, un bloc EC-Oil est inclus sans frais supplémentaires** Ceci permet au conducteur d'accoupler et de désaccoupler le tiltrotateur ou l'outil hydraulique sans jamais quitter la cabine.

Ce tiltrotateur est livré avec flexibles, raccords rapides et équipement électrique pour une pelle.

Propriétés :

- » Le bloc EC-Oil permet au conducteur d'accoupler le tiltrotateur ou l'outil hydraulique sans quitter la cabine**
- » Attache rapide Q-Safe de série pour une sécurité maximale
- » Pré-équipé pour le système de verrouillage QSC pour éviter l'accouplement incorrect ou le décrochage du godet
- » Pré-équipé pour l'installation d'un capteur de rotation (ePS) pour le système de cavage
- » Graissage centralisé (un seul point de graissage pour tout le tiltrotateur. Peut également être raccordé au graissage centralisé de la pelle)
- » Vannes de maintien de charge sur les vérins d'inclinaison pour une sécurité maximale
- » Tiges de piston en acier trempé
- » Angle d'inclinaison jusqu'à 45 degrés pour une accessibilité optimale
- » Rotation ∞

Attache rapide : de série – S70, S80.

Système de commande : de série – DC2. Système de commande proportionnelle permettant de commander la machine en continu, assistance à distance possible ainsi que commande des chenilles, des roues et du déplacement de la flèche. Nous pouvons autrement personnaliser le système de commande.

Système électrique : Standard en 24 V.

Accessoires : Kit pince intégrée, pince amovible GRD** Pour en savoir plus sur GRD, visitez engcon.com

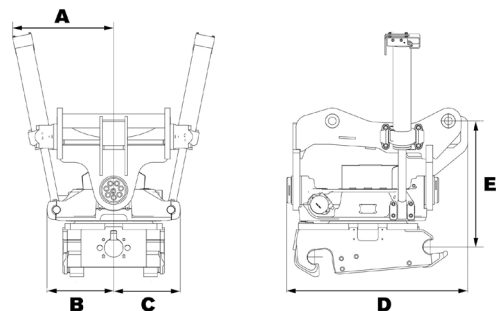
** Pour en savoir plus sur les conditions d'intégration du bloc EC-Oil sans frais supplémentaires, veuillez consulter engcon.com



Caractéristiques techniques

Type	EC233
Largeur A : (inch)*	19.7
Largeur B : (inch)*	15.2
Largeur C : (inch)*	15.2
Longueur hors tout D : (inch)*	34.6
Hauteur totale E : (inch)*	à partir de 26.5
Poids : (lbs)*	1,786.4
Inclinaison :	2x45°
Débit hydr. recommandé DC2/SS10 : (gpm)	31.7
Débit hydr. recommandé SS9 inclinaison/rotation : (gpm)	18.5/18.5
Pression hydraulique max. : (psi)	3,600
Platines standards :	S70, S80
Largeur de godet maximale recommandée par engcon : (inch)	86.6
Couple de rupture maxi : (lbf)	250,771
Poids du porteur : (lbs)	52,900–72,700

* Platine standard (type S)



CHANGE THE WORLD OF DIGGING

engcon Canada Inc | 3220 Av. Jacques-Bureau, Laval QC H7P 0A9

E-mail canada@engcon.com | Web engcon.com