

Tiltrotateur EC219

Convient pour toutes les pelles de 30,900 à 41,900 lbs

Un tiltrotateur compact et puissant de faible poids et de faible hauteur pour pelles jusqu'à 41,900 lbs. Si vous optez pour l'EC219 avec l'attache rapide standard S60 et le système de commande proportionnel DC2, un bloc EC-Oil est inclus sans frais supplémentaires** Ceci permet au conducteur d'accoupler et de désaccoupler le tiltrotateur ou l'outil hydraulique sans jamais quitter la cabine.

Ce tiltrotateur est livré avec flexibles, raccords rapides et équipement électrique pour une pelle.

Propriétés :

- » Le bloc EC-Oil permet au conducteur d'accoupler le tiltrotateur ou l'outil hydraulique sans quitter la cabine**
- » Attache rapide Q-Safe de série pour une sécurité maximale
- » Pré-équipé pour la pince amovible GRD (S60)
- » Pré-équipé pour la brosse rotative SWD (S60)
- » Pré-équipé pour le système de verrouillage QSC pour éviter l'accouplement incorrect ou le décrochage du godet
- » Pré-équipé pour l'installation d'un capteur de rotation (ePS) pour le système de cavage
- » Graissage centralisé (un seul point de graissage pour tout le tiltrotateur. Peut également être raccordé au graissage centralisé de la pelle)
- » Vannes de maintien de charge sur les vérins d'inclinaison pour une sécurité maximale
- » Tiges de piston en acier trempé
- » Angle d'inclinaison jusqu'à 45 degrés pour une accessibilité optimale
- » Rotation ∞

Attache rapide : de série – S60.

Système de commande : de série - DC2. Système de commande proportionnelle permettant de commander la machine en continu, assistance à distance possible ainsi que commande des chenilles, des roues et du déplacement de la flèche. Nous pouvons autrement personnaliser le système de commande.

Système électrique : Standard en 24 V.

Accessoires : Pince amovible GRD*, brosse rotative SWD*. * Pour en savoir plus sur GRD et SWD, visitez engcon.com

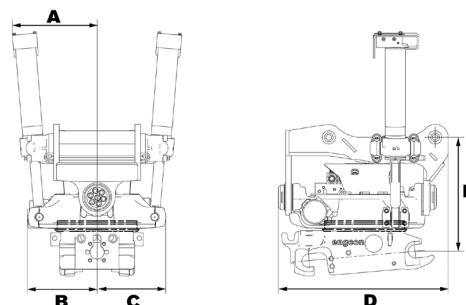
** Pour en savoir plus sur les conditions d'intégration du bloc EC-Oil sans frais supplémentaires, veuillez consulter engcon.com



Caractéristiques techniques

Type	EC219
Largeur A : (inch)*	15.6
Largeur B : (inch)*	12.4
Largeur C : (inch)*	12.2
Longueur hors tout D : (inch)*	29
Hauteur totale E : (inch)*	à partir de 18.9
Poids : (lbs)*	983
Inclinaison :	2x45°
Débit hydr. recommandé DC2/SS10 : (gpm)	31.7
Débit hydr. recommandé SS9 inclinaison/rotation : (gpm)	17.2/18.5
Pression hydraulique max. : (psi)	3,200
Platines standards :	S60
Largeur de godet maximale recommandée par engcon : (inch)	66.9
Couple de rupture maxi : (lbf)	137,187
Poids du porteur : (lbs)	30,900–41,900

* Platine standard (type S)



CHANGE THE WORLD OF DIGGING

engcon Canada Inc | 3220 Av. Jacques-Bureau, Laval QC H7P 0A9

E-mail canada@engcon.com | Web engcon.com