

Tiltrotator EC209

Til gravemaskiner i vægklassen 6–9 tons

En kompakt og kraftfuld tiltrotator til gravemaskiner på op til 9 tons. Hvis EC209 vælges med engcons standardhurtigskift S45 og proportionalstyresystemet DC2, leveres det automatiske EC-Oil hurtigskiftsystem som gratis standard*. Det betyder, at tiltrotatoren og de hydrauliske redskaber kan til- og frakobles, uden at maskinføreren behøver at forlade kabinen.

Leveres komplet med slanger, hurtigkoblinger samt udstyr til elinstallation til én maskine.

Egenskaber:

- » Det automatiske EC-Oil hurtigskiftsystem til- og frakobler tiltrotator og hydrauliske redskaber, uden at maskinføreren behøver at forlade kabinen*
- » Q-Safe hurtigskift som standard for maksimal sikkerhed
- » Forberedt til aftagelig gribeklo GRD** (S45)
- » Forberedt til fejekost SWD** (S45)
- » Forberedt til QSC-låsesystem for at undgå forkert tilkoblede redskaber
- » Forberedt til rotationssensor (ePS), der kan kobles til maskinstyringen
- » Centralsmøring (et smørepunkt til hele tiltrotatoren. Kan også kobles til gravemaskinens centralsmøringssystem)
- » Slangebrudsventiler på tiltcilindrene for maksimal sikkerhed
- » Hærdede stempelstænger
- » Op til +45 graders tiltvinkel giver optimal adgang
- » Rotation ∞

Hurtigskift: Standard – S45.

Styresystem: Standard – DC2. Proportionalt styresystem med trinløs styring og mulighed for fjernsupport samt bånd-/hjulstyring og bomsving. Ved andre ønsker kan vi levere tilpassede styresystemer.

Elsystem: Kan tilpasses til elsystemer med enten 12 eller 24 V.

Tilbehør: GRD** aftagelig gribekassette, SWD** aftagelig fejekost.

* Læs mere om vilkår og funktioner for det automatiske EC-Oil hurtigskiftsystem som gratis standard på engcon.dk

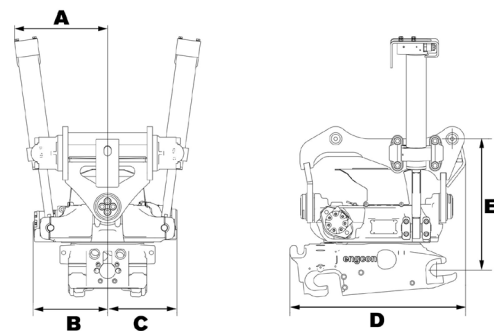
**Læs mere om GRD og SWD på engcon.dk



Tekniske specifikationer

Type	EC209
Bredde A (mm)*	277
Bredde B (mm)*	250
Bredde C (mm)*	273
Totallængde D (mm)*	561
Byggehøjde E (mm)*	fra 425
Vægt (kg)*	287
Tilt	2x45°
Anbef. hydraulikflow DC2/SS10 (l/min)	60
Anbef. hydraulikflow SS9 tilt/rotation (l/min)	35/40
Maks. hydrauliktryk (MPa)	22
Standardfæster	S45
Maks. skovlbredde anb. af engcon (mm)	1 300
Maks. brydekraft (kNm)	74
Bæremaskinens vægt (t)	6–9

* Standardophæng



CHANGE THE WORLD OF DIGGING