

Tiltrotator EC204

Anpassningsbar till alla grävmaskiner i viktklassen 2–4 ton

EC204, optimerad för grävmaskiner 2–4 ton och kan utrustas med integrerad grip alternativt extra hydraulfunktion.

EC204 har 45 graders tiltvinkel och kan med fördel utrustas med engcons proportionella styrsystem DC2, för steglös styrning med högsta precision och fjärrsupport via mobilnätet.

Tiltrotatorn: Levereras komplett med slang, snabbkopplingar samt elinstallationsutrustning för en maskin. Infästningen kan anpassas till flertalet maskiner.

- » Rotation ∞
- » ± 45° tilt
- » Uppfyller europeisk säkerhetsnorm
- » Extrauttag som standard, eller dubbla extrauttag (gäller inte för modeller med grip)

Redskapsfäste: Vi erbjuder de flesta på marknaden förekommande snabbfästen.

Styrsystem: Välj mellan flera olika styrsystem utifrån din maskins beskaffenhet. EC204 kan med fördel utrustas med engcons proportionella styrsystem DC2, för steglös styrning med högsta precision och fjärrsupport via mobilnätet.

Elsystem: Standard 12-volt.

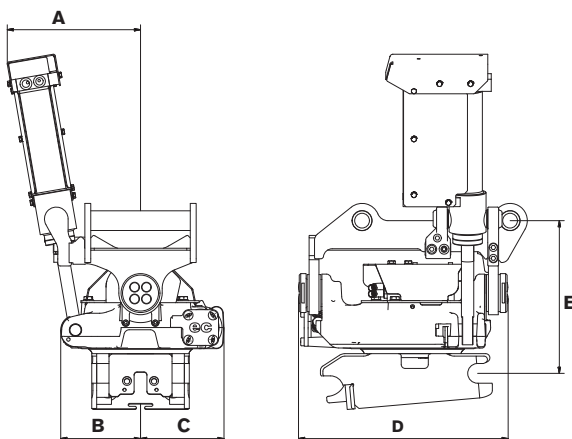
Tillbehör: Integrerad grip



Specifikationer

Typ	EC204
Bredd A: (mm)*	267
Bredd B: (mm)*	161
Bredd C: (mm)*	169
Totallängd D: (mm)*	463
Bygghöjd E: (mm)*	från 310
Vikt: (kg)*	116
Tilt:	2×45°
Rek hydraulflöde DC2/SS10 (l/min):	30
Rek hydraulflöde SS9 tilt/rotation: (l/min)	10/25
Max hydraultryck: (MPa)	22
Standardfästen:	S40
Max sköpbredd rek. av engcon: (mm)	1 000
Max brytmoment: (kNm)	28
Basmaskinvikt: (t)	2–4

*Standardinfästning



CHANGE THE WORLD OF DIGGING