

Rotor basculante EC214

Adaptable a todas las excavadoras de entre 9 y 14 toneladas

Un rotor basculante compacto y potente de peso reducido y altura de incorporación baja para excavadoras de hasta 14 toneladas. Si escoge el EC214 con el acoplamiento de implementos estándar S45 o S60 de engcon y el sistema de control proporcional DC2, le ofrecemos el sistema de acoplamiento de implementos automático EC-Oil de serie gratuito** Esto significa que el operador podrá conectar y desconectar el rotor basculante y los implementos hidráulicos sin tener que salir de la cabina.

Se entrega completo con manguera, conexiones rápidas y equipo de instalación eléctrica para una máquina.

Características:

- » El sistema de acoplamiento rápido automático EC-Oil conecta rotores basculantes e implementos hidráulicos sin que el operador tenga que salir de la cabina**
- » Acoplamiento de implementos Q-Safe montado de serie para máxima seguridad
- » Preparado para la garra desmontable GRD
- » Preparado para el rodillo barreador SWD
- » Preparado para el sistema de bloqueo de QSC, que evita la mala conexión o la caída involuntaria de cucharones
- » Preparado para conectar el sensor de rotación (ePS) al sistema de excavación
- » Lubricación central (Un punto de lubricación para todo el rotor basculante. También se puede conectar al sistema de lubricación central de la excavadora)
- » Válvulas de retención de la carga en los cilindros de basculamiento para máxima seguridad
- » Vástagos de pistón templados
- » Ángulo de inclinación de hasta ± 45 grados para un acceso óptimo
- » Rotación ∞

Acoplamiento de implementos: De serie – S45 o S60.

Sistema de control: De serie - DC2. Sistema de control proporcional para control continuo con posibilidad de asistencia a distancia, control de orugas o ruedas, y giro del brazo. Para otros requisitos, podemos entregar sistemas de control personalizados.

Sistema eléctrico: Se puede adaptar a sistemas eléctricos de 12 o 24 V.

Accesorios: Unidad de garra GRD desmontable*. Rodillo barreador SWD desmontable*.

* Encontrará más información sobre GRD y SWD en engcon.com

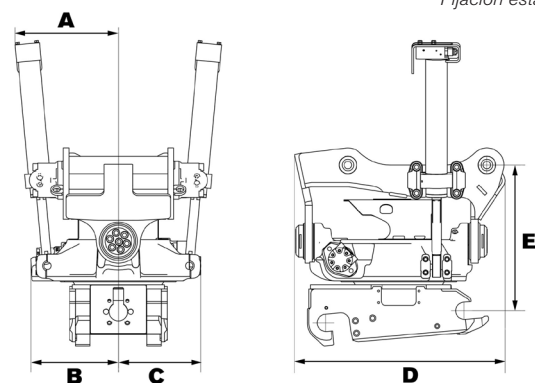
** Lea más acerca de los términos y las funciones del sistema de acoplamiento rápido automático EC-Oil de serie gratuito en engcon.com



Datos técnicos

| Modelo | EC214 |
|---|-----------|
| Anchura A: (mm)* | 320 |
| Anchura B: (mm)* | 285 |
| Anchura C: (mm)* | 303 |
| Longitud total D: (mm)* | 665 |
| Altura de construcción E: (mm)* | desde 457 |
| Peso: (kg)* | 385 |
| Basculamiento: | 2 x 45° |
| Flujo hidráulico rec. DC2/SS10: (litros/minuto) | 80 |
| Flujo hidráulico rec. SS9 basculamiento/rotación: (litros/minuto) | 35/50 |
| Presión hidráulica máx.: (MPa) | 22 |
| Acoplamientos estándar: | S45, S60 |
| Anchura máx. del cucharón rec. por engcon: (mm) | 1 600 |
| Momento de ruptura máximo: (kNm) | 126 |
| Peso de la máquina básica: (t) | 9–14 |

*Fijación estándar



CHANGE THE WORLD OF DIGGING