

Rotor basculante EC204

Adaptable a todas las excavadoras de entre 2 y 4 toneladas

El EC204 está optimizado para excavadoras de 2 a 4 toneladas y puede equiparse con una garra integrada o una función hidráulica adicional.

El EC204 tiene un ángulo de inclinación de 45 grados y puede equiparse convenientemente con el sistema de control proporcional DC2 de engcon, para un control continuo con la máxima precisión y asistencia a distancia a través de la red móvil.

El rotor basculante: Se entrega completo con manguera, conexiones rápidas y equipo de instalación eléctrica para una máquina. La fijación se puede adaptar a la mayoría de las máquinas.

- » Rotación ∞
- » $\pm 45^\circ$ de inclinación
- » Cumple los requisitos de la norma europea de seguridad
- » Toma adicional de serie, o tomas adicionales dobles (no para los modelos con garra)

Acoplamiento de implementos: Ofrecemos la mayoría de los acoplamientos rápidos disponibles en el mercado.

Sistema de control: Elija entre diferentes sistemas de control según las características de la máquina. Equipar el EC204 con el sistema de control proporcional DC2 de engcon puede ser una verdadera ventaja, ya que le proporciona un control continuo con la máxima precisión, así como asistencia a distancia a través de la red móvil.

Sistema eléctrico: De serie 12 V.

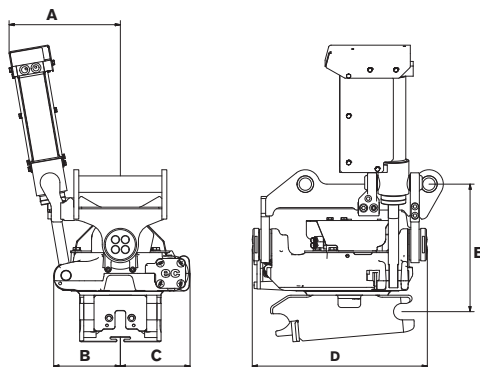
Accesorios: Garra integrada



Datos técnicos

| Modelo | EC204 |
|---|-----------|
| Anchura A: (mm)* | 267 |
| Anchura B: (mm)* | 161 |
| Anchura C: (mm)* | 169 |
| Longitud total D: (mm)* | 463 |
| Altura de construcción E: (mm)* | desde 310 |
| Peso: (kg)* | 116 |
| Basculamiento: | 2 x 45° |
| Flujo hidráulico rec. DC2/SS10: (litros/minuto) | 30 |
| Flujo hidráulico rec. SS9 basculamiento/rotación: (litros/minuto) | 10/25 |
| Presión hidráulica máx.: (MPa) | 22 |
| Acoplamientos estándar: | S40 |
| Anchura máx. del cucharón rec. por engcon: (mm) | 1 000 |
| Momento de ruptura máximo: (kNm) | 28 |
| Peso de la máquina básica: (t) | 2-4 |

*Fijación estándar



CHANGE THE WORLD OF DIGGING