

Rototiltit EC233

Asennettavissa kaikkiin kaivukoneisiin 24–33 t painoluokissa

Yksi markkinoiden voimakkaimmista rototilteistä enintään 33 tonnin kaivukoneisiin. Mikäli EC233 tilataan Engconin S80-vakiotyölaitekiinnikkeellä ja proportionaalisella DC2-ohjausjärjestelmällä, automaattinen EC-Oil-työlaitekiinnikejärjestelmä on veloituksetta vakiovarusteena.** Tällöin rototiltti ja hydrauliset työlaitteet voidaan kiinnittää ja irrottaa kuljettajan tarvitsematta poistua ohjaamosta.

Toimitetaan täydellisenä letkuineen, pikaliittimineen sekä sähköasennustarvikkeineen yhtä konetta varten.

Ominaisuudet:

- » Automaattinen EC-Oil-pikakiinnikejärjestelmä kytkee rototiltin ja hydrauliset työlaitteet kuljettajan tarvitsematta poistua ohjaamosta**
- » Q-Safe-työlaitekiinnike vakiona mahdollisimman hyvän turvallisuuden takaamiseksi
- » Valmius QSC-lukitusjärjestelmälle, jolla vältetään kauhan väärin kytkeminen ja irtoaminen
- » Valmius pyörintäanturille (ePS) koneohjausjärjestelmään kytkentää varten
- » Keskusvoitelu (Yksi voitelupiste koko rototiltille. Voidaan kytkeä myös kaivukoneen keskusvoitelujärjestelmään)
- » Kallistussylinteriessä on vakiona kuormanpitoventtiili turvallisuuden varmistamiseksi
- » Karkaistut männänvarret
- » ±45 asteen kallistuskulma parhaan käytettävyyden takaamiseksi
- » Pyöritys ∞

Työlaitekiinnike: Vakio – S70, S80.

Ohjausjärjestelmä: Vakio - DC2. Proportionaalinen ohjausjärjestelmä asteettomaan säätöön mahdollisuudella etätukeen sekä tela-/ pyöräohjaukseen ja puomin kääntöön. Voimme toimittaa sovitettuja ohjausjärjestelmiä toivomusten mukaan.

Sähköjärjestelmä: Voidaan sovittaa 12 tai 24 V sähköjärjestelmään.

Lisävarusteet: Integroitu tartuntakoura, *irrotettava GRD-kourakasetti.

*Lisätietoja GRD-tuotteista osoitteesta engcon.com

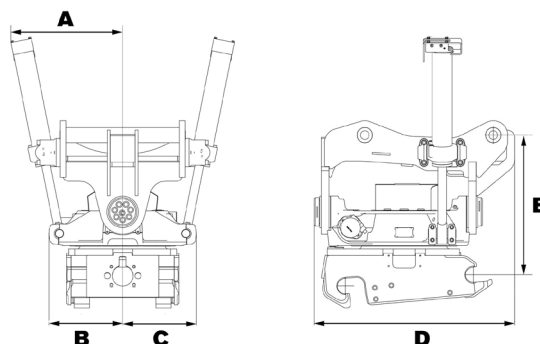
**Lue lisää ehdoista ja automaattisen, veloituksettomana EC-Oil-pikakiinnikejärjestelmän toiminnasta osoitteesta engcon.com



Tekniset tiedot

Tyyppi	EC233
Leveys A: (mm)*	501
Leveys B: (mm)*	385
Leveys C: (mm)*	385
Kokonaispituus D: (mm)*	878
Rakennekorkeus E: (mm)*	alkaen 673
Paino: (kg)*	812
Kallistus:	2x45°
Suos. hydraulivirtaus DC2/SS10 (l/min):	120
Suos. hydraulivirtaus SS9 kallistus/pyöritys (l/min):	70/70
Suurin hydraulipaine (MPa):	25
Vakiokiinnikkeet:	S70, S80
Suurin Engconin suosittama kauhaleveys (mm):	2 200
Suurin murtomomentti (kNm):	340
Peruskoneen paino (t):	24–33

*Vakiokiinnike



CHANGE THE WORLD OF DIGGING