

Rototiltit EC219

Asennettavissa kaikkiin kaivukoneisiin 14–19 t painoluokissa

Kompakti, voimakas, kevyt ja rakennekorkeudeltaan matala rototiltti enintään 19 tonnin kaivukoneisiin. Jos EC219 tilataan Engconin S60-vakiotyölaitekiinnikkeellä ja proportionaalisella DC2-ohjausjärjestelmällä, automaattinen EC-Oil-työlaitekiinnikejärjestelmä on veloitusetta vakiovarusteena.** Tällöin rototiltti ja hydrauliset työlaitteet voidaan kiinnittää ja irrottaa kuljettajan tarvitsematta poistua ohjaamosta.

Toimitetaan täydellisenä letkuineen, pikaliittimineen sekä sähköasennustarvikkeineen yhtä konetta varten.

Ominaisuudet:

- » Automaattinen EC-Oil-pikakiinnikejärjestelmä kytkee rototiltin ja hydrauliset työlaitteet kuljettajan tarvitsematta poistua ohjaamosta**
- » Q-Safe-työlaitekiinnike vakiona mahdollisimman hyvän turvallisuuden takaamiseksi
- » Valmius irrotettavalle GRD-tartuntakouralle (S60)
- » Valmius SWD-harjalaiteelle (S60)
- » Valmius QSC-lukitusjärjestelmälle, jolla vältetään kauhan väärin kytkeminen ja irtoaminen
- » Valmius pyörintäänurille (ePS) koneohjausjärjestelmään kytkentää varten
- » Keskusvoitelu (Yksi voitelupiste koko rototiltille. Voidaan kytkeä myös kaivukoneen keskusvoitelujärjestelmään)
- » Kallistussyylinteriissä on vakiona kuormanpitoventtiili turvallisuuden varmistamiseksi
- » Karkaistut männänvarret
- » ±45 asteen kallistuskulma parhaan käytettävyyden takaamiseksi
- » Pyöritys ∞

Työlaitekiinnike: Vakio – S60.

Ohjausjärjestelmä: Vakio - DC2. Proportionaalinen ohjausjärjestelmä asteettomaan säätöön mahdollisuudella etätukeen sekä tela-/ pyöräohjaukseen ja puomin kääntöön. Voimme toimittaa sovitettuja ohjausjärjestelmiä toivomusten mukaan.

Sähköjärjestelmä: Voidaan sovitaa 12 tai 24 V sähköjärjestelmään.

Lisävarusteet: GRD- irrotettava kourakasetti*, SWD- irrotettava harjalaite.*

*Lisätietoja GRD- ja SWD-tuotteista osoitteesta engcon.com

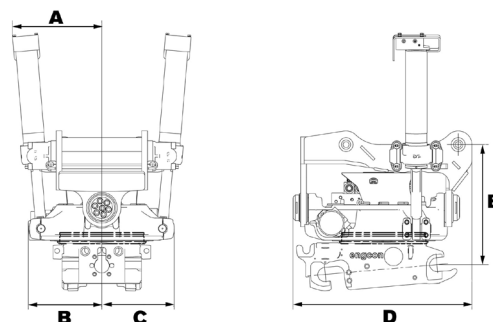
** Lue lisää ehdoista ja automaattisen, veloitusettoman EC-Oil-pikakiinnikejärjestelmän toiminnasta osoitteesta engcon.com



Tekniset tiedot

Tyyppi	EC219
Leveys A: (mm)*	396
Leveys B: (mm)*	315
Leveys C: (mm)*	310
Kokonaispituus D: (mm)*	737
Rakennekorkeus E: (mm)*	alkaen 480
Paino: (kg)*	447
Kallistus:	2x45°
Suos. hydraulivirtaus DC2/SS10 (l/min):	120
Suos. hydraulivirtaus SS9 kallistus/pyöritys (l/min):	65/70
Suurin hydraulipaine (MPa):	22
Vakiokiinnikkeet:	S60
Suurin Engconin suosittelema kauhaleveys (mm):	1 700
Suurin murtomomentti (kNm):	186
Peruskoneen paino (t):	14–19

*Vakiokiinnike



CHANGE THE WORLD OF DIGGING