

Rototiltit EC214

Asennettavissa kaikkiin kaivukoneisiin 9–14 t painoluokissa

Kompakti, voimakas, kevyt ja rakennekorkeudeltaan matala rototiltti enintään 14 tonnin kaivukoneisiin. Mikäli EC214 tilataan Engconin S45- tai S60-vakiotyölaitekiinnikkeellä ja proportionaalisella DC2-ohjausjärjestelmällä, automaattinen EC-Oil-työlaitekiinnikejärjestelmä on veloitusetta vakiovarusteena.** Tällöin rototiltti ja hydrauliset työlaitteet voidaan kiinnittää ja irrottaa kuljettajan tarvitsematta poistua ohjaamosta.

Toimitetaan kokonaisuutena letkulla, pikaliittimillä sekä sähkölaitteistolla kaivukoneeseen.

Ominaisuudet:

- » Automaattinen EC-Oil-pikakiinnikejärjestelmä kytkee rototiltin ja hydrauliset työlaitteet kuljettajan tarvitsematta poistua ohjaamosta**
- » Q-Safe-työlaitekiinnike vakiona mahdollisimman hyvän turvallisuuden takaamiseksi
- » Valmius irrotettavalle GRD-tartuntakouralle
- » Valmius SWD-harjalaitteelle
- » Valmius QSC-lukitusjärjestelmälle, jolla vältetään kauhan väärin kytkeminen ja irtoaminen
- » Valmius pyörintäanturille (ePS) koneohjausjärjestelmään kytkentää varten
- » Keskusvoitelu (Yksi voitelupiste koko rototiltille. Voidaan kytkeä myös kaivukoneen keskusvoitelujärjestelmään)
- » Kallistussylinterieissä on vakiona kuormanpitoventtiili turvallisuuden varmistamiseksi
- » Karkaistut männänvarret
- » ±45 asteen kallistuskulma parhaan käytettävyyden takaamiseksi
- » Pyöritys ∞

Työlaitekiinnike: Vakio – S45 tai S60.

Ohjausjärjestelmä: Vakio - DC2. Proportionaalinen ohjausjärjestelmä asteettomaan säätöön mahdollisuudella etätukeen sekä tela-/ pyöräohjaukseen ja puomin kääntöön. Voimme toimittaa sovitettuja ohjausjärjestelmiä toivomusten mukaan.

Sähköjärjestelmä: Voidaan sovittaa 12 tai 24 V sähköjärjestelmään.

Lisävarusteet: GRD- irrotettava kourakasetti*, SWD- irrotettava harjalaite*.

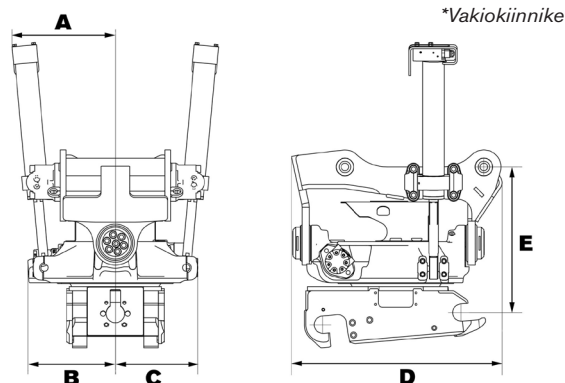
*Lisätietoja GRD- ja SWD-tuotteista osoitteesta engcon.com

** Lue lisää ehdoista ja automaattisen, veloitusettoman EC-Oil-pikakiinnikejärjestelmän toiminnasta osoitteesta engcon.com



Tekniset tiedot

Tyyppi	EC214
Leveys A: (mm)*	320
Leveys B: (mm)*	285
Leveys C: (mm)*	303
Kokonaispituus D: (mm)*	665
Rakennekorkeus E: (mm)*	alkaen 457
Paino: (kg)*	385
Kallistus:	2 × 45°
Suos. hydraulivirtaus DC2/SS10 (l/min):	80
Suos. hydraulivirtaus SS9 kallistus/pyöritys (l/min):	35/50
Suurin hydraulipaine (MPa):	22
Vakiokiinnikkeet:	S45, S60
Suurin Engconin suosittelema kauhaleveys (mm):	1 600
Suurin murtomomentti (kNm):	126
Peruskoneen paino (t):	9–14



CHANGE THE WORLD OF DIGGING