

Rototiltit EC209

Asennettavissa kaikkiin kaivukoneisiin 6–9 t painoluokissa

Kompakti, voimakas ja kevyt rototiltti enintään 9 tonnin kaivukoneisiin. Mikäli EC209 tilataan Engconin S45-vakiotyölaitekiinnikkeellä ja proportionaalisella DC2-ohjausjärjestelmällä, automaattinen EC-Oil-työlaitekiinnikejärjestelmä on veloituksetta vakiovarusteena.** Tällöin rototiltti ja hydrauliset työlaitteet voidaan kiinnittää ja irrottaa kuljettajan tarvitsematta poistua ohjaamosta.

Toimitetaan täydellisenä letkuineen, pikaliittimineen sekä sähköasennustarvikkeineen yhtä konetta varten.

Ominaisuudet:

- » Automaattinen EC-Oil-pikakiinnikejärjestelmä kytkee rototiltiin ja hydrauliset työlaitteet kuljettajan tarvitsematta poistua ohjaamosta**
- » Q-Safe-työlaitekiinnike vakiona mahdollisimman hyvän turvallisuuden takaamiseksi
- » Valmius irrotettavalle GRD-tartuntakouralle (S45)
- » Valmius SWD-harjalaitteelle (S45)
- » Valmius QSC-lukitusjärjestelmälle, jolla vältetään kauhan väärin kytkeminen ja irtoaminen
- » Valmius pyörintäänturille (ePS) koneohjausjärjestelmään kytkentää varten
- » Keskusvoitelu (Yksi voitelupiste koko rototiltille. Voidaan kytkeä myös kaivukoneen keskusvoitelujärjestelmään)
- » Kallistussylinterissä on vakiona kuormanpitoventtiili turvallisuuden varmistamiseksi
- » Karkaistut männänvarret
- » ±45 asteen kallistuskulma parhaan käytettävyyden takaamiseksi
- » Pyöritys ∞

Työlaitekiinnike: Vakio – S45.

Ohjausjärjestelmä: Vakio - DC2. Proportionaalinen ohjausjärjestelmä asteettomaan säätöön mahdollisuudella etätukeen sekä tela-/ pyöräohjaukseen ja puomin kääntöön. Voimme toimittaa sovitettuja ohjausjärjestelmiä toivomusten mukaan.

Sähköjärjestelmä: Voidaan sovittaa 12 tai 24 V sähköjärjestelmään.

Lisävarusteet: GRD- irrotettava kourakasetti*, SWD- irrotettava harjalaitte*.

*Lisätietoja GRD- ja SWD-tuotteista osoitteesta engcon.com

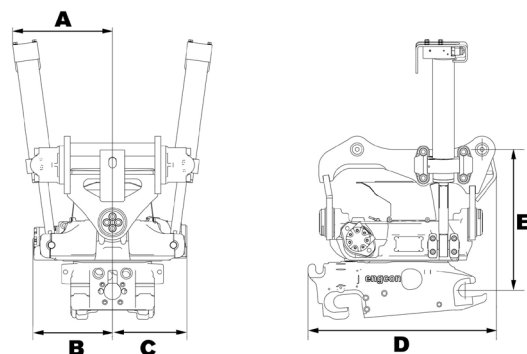
** Lue lisää ehdoista ja automaattisen, veloituksettomalla EC-Oil-pikakiinnikejärjestelmän toiminnasta osoitteesta engcon.com



Tekniset tiedot

Tyyppi	EC209
Leveys A: (mm)*	277
Leveys B: (mm)*	250
Leveys C: (mm)*	273
Kokonaispituus D: (mm)*	561
Rakennekorkeus E: (mm)*	alkaen 425
Paino: (kg)*	287
Kallistus:	2x45°
Suos. hydraulivirtaus DC2/SS10 (l/min):	60
Suos. hydraulivirtaus SS9 kallistus/pyöritys (l/min):	35/40
Suurin hydraulipaine (MPa):	22
Vakiokiinnikkeet:	S45
Suurin Engconin suosittelema kauhaleveys (mm):	1 300
Suurin murtomomentti (kNm):	74
Peruskoneen paino (t):	6–9

*Vakiokiinnike



CHANGE THE WORLD OF DIGGING