

Tiltrotator EC209

Kan op alle graafmachines in de gewichtsklasse 6–9 ton worden aangepast

Een compact en krachtig draaikantelstuk met laag gewicht voor graafmachines tot 9 ton. Wanneer een EC209 wordt gekozen met de standaard engcon snelwissel S45 en het proportionele besturingsysteem DC2, wordt EC-Oil als gratis automatisch snelwisselsysteem aangeboden**. Dit houdt in dat het draaikantelstuk en een hydraulisch uitrustingsstuk kunnen worden aan- en losgekoppeld zonder dat de machinist de cabine hoeft te verlaten.

De engcon wordt compleet geleverd met slangen, snelkoppelingen en elektrische uitrusting voor één graafmachine.

Eigenschappen:

- » EC-Oil, automatisch snelwisselsysteem voor het aan- en loskoppelen van een draaikantelstuk en hydraulische uitrustingsstukken zonder dat de machinist de cabine hoeft te verlaten**
- » Q-Safe snelwissels zijn standaard, voor maximale veiligheid
- » Voorbereid op afneembare grijper GRD* (S45)
- » Voorbereid op veegwals SWD* (S45)
- » Voorbereid op QSC vergrendelsysteem tegen onjuist aankoppelen of losgeschoten bakken
- » Voorbereid op rotatiesensor (ePS) voor aansluiting op 3D graafsystemen van onder andere Topcon, Leica, Trimble
- » Centrale smering (één smeerpunt voor de hele tiltrotator. Kan ook aan het centrale smeersysteem van de graafmachine gekoppeld worden)
- » Lasthoudkleppen op kantelcilinders voor maximale veiligheid
- » Geharde zuigerstangen
- » Kantelhoek tot ± 45 graden voor optimale bereikbaarheid
- » Rotatie ∞

Bevestiging: Standaard - S45.

Besturingssysteem: Standaard - DC2. Proportioneel besturingsysteem voor traploze besturing met de mogelijkheid tot support op afstand en rupsband-/wielbesturing en giekbeweging. Voor andere wensen kunnen we aangepaste besturingssystemen leveren.

Elektrisch systeem: Kan worden aangepast voor 12 of 24 volt elektrische systemen.

Accessoires: GRD* afneembare grijpercassette, SWD* afneembare veegwals.

* Lees meer over GRD & SWD op engcon.com

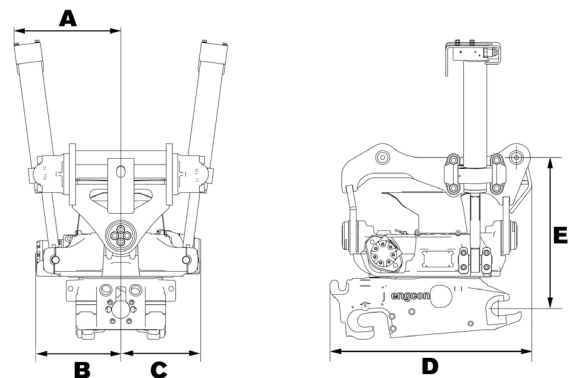
** Lees meer over de voorwaarden en de functie van EC-Oil, het automatisch snelwisselsysteem als standaard bij engcon.com



Specificaties

| Type | EC209 |
|---|-----------|
| Breedte A: (mm)* | 277 |
| Breedte B: (mm)* | 250 |
| Breedte C: (mm)* | 273 |
| Totale lengte D: (mm)* | 561 |
| Opbouwhoogte E: (mm)* | vanaf 425 |
| Gewicht: (kg)* | 287 |
| Kantelen: | 2x45° |
| Aanbev. hydr. doorstr.: DC2/SS10: (l/min) | 60 |
| Aanbev. hydr. doorstr. SS9 kanteling/rotatie: (l/min) | 35/40 |
| Max. hydr. druk: (MPa) | 22 |
| Standaard snelwissels: | S45 |
| Max. bakbreedte door engcon aanbevolen: (mm) | 1 300 |
| Max. opbrekkracht: (kNm) | 74 |
| Gewicht basismachine: (t) | 6–9 |

*Standaardbevestiging



CHANGE THE WORLD OF DIGGING